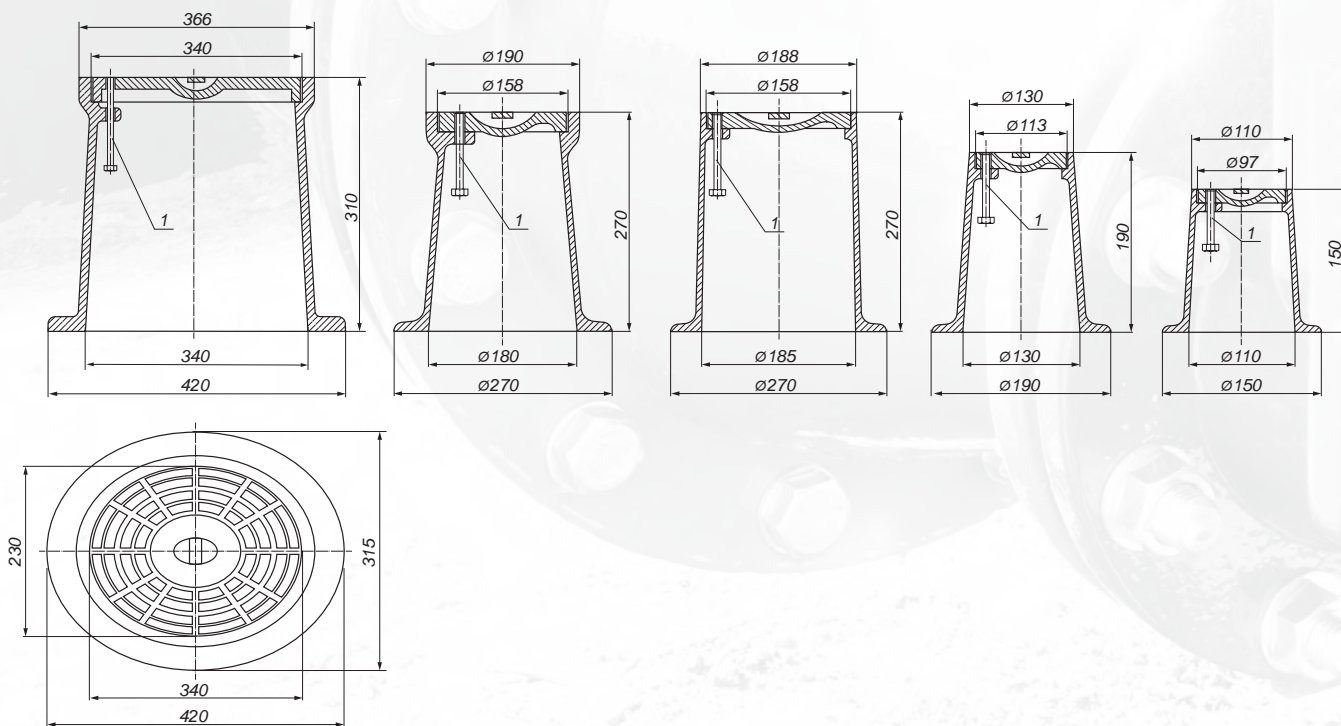


Materiał i znakowanie pokryw skrzynek

<p>żeliwo szare: HYDRANT, GAZ</p> <p>żeliwo sferoidalne: HYDRANT, GAZ</p>	<p>żeliwo szare: W, G, K, bez oznakowania</p> <p>żeliwo sferoidalne: W, G, GAZ, GAS, bez oznakowania</p>	<p>żeliwo szare: W, G, K, bez oznakowania</p> <p>żeliwo sferoidalne: W, G, GAZ, GAS, bez oznakowania</p>	<p>żeliwo szare: W</p>	<p>żeliwo szare: W, G, bez oznakowania</p>
---	--	--	-----------------------------------	---



Materiał:

korpus i pokrywa - żeliwo szare EN-GJL-250, PN-EN 1561:2012
pokrywa w wersji sfero EN-GJS-500-7, PN-EN 1563:2018

Zabezpieczenie: powłoka bitumiczna

* Pokrywa dostępna również z dekle w żółtym kolorze

1) śruba mocująca – ocynk klasa 8.8/stal nierdzewna A2

Skrzynka do zasuw h-270 wg PN-M-74081:1998

Skrzynka do hydrantu h-310 wg PN-M-74082:1998

Opis	Wysokość	Waga
Skrzynka do nawiertki 80 - imer	150	3,00
Skrzynka do zasuw średnia 100 - cylinder	190	5,00
Skrzynka do zasuw 270* - cylinder	270	11,00
Skrzynka do zasuw 270* - fig. 4056	270	13,00
Skrzynka do hydrantu DN80 i DN100 „NORSON” fig. 4055*	310	32,00