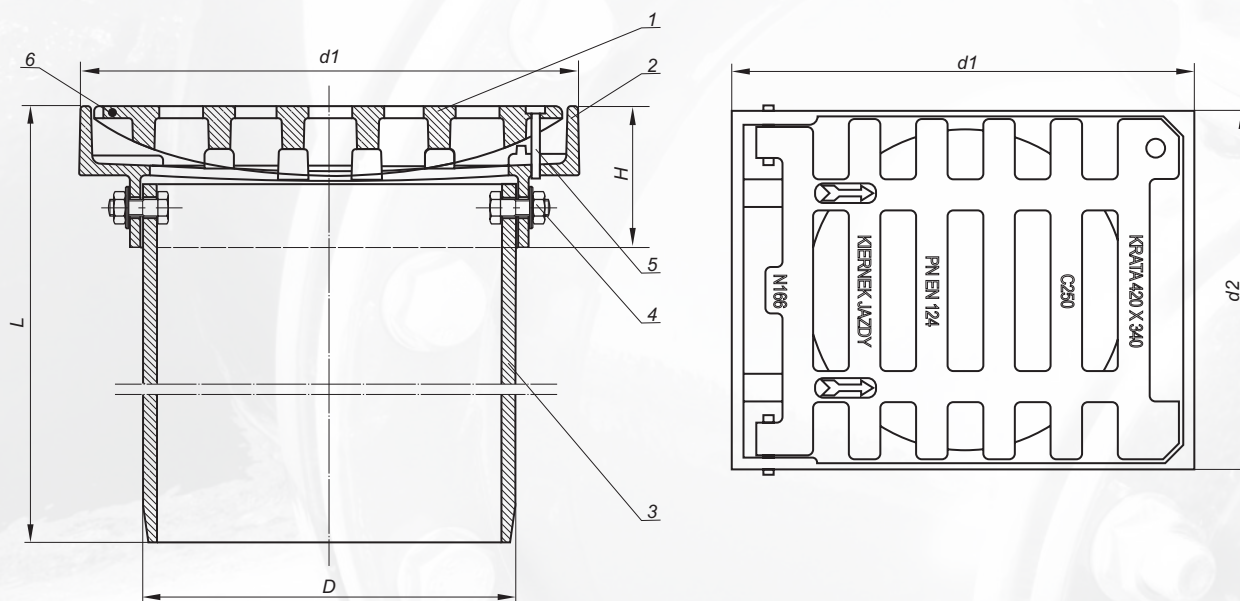


## Teleskop 315 z wpustem prostokątnym BK 166



Lp.	Opis	Materiał
1.	Pokrywa*	EN-GJL-250
2.	Korpus	EN-GJL-250
3.	Rura	PVC 315
4.	Śruba, nakrętka, podkładka	Ocynk klasa 8.8
5.	Śruba imbusowa	Ocynk klasa 8.8/ stal nierdzewna A2
6.	Zawias	Ocynk klasa 8.8/ stal nierdzewna A2

\* klasa D 400 żeliwo sferoidalne EN-GJS-500-7, PN-EN 1563:2000  
Zabezpieczenie: powłoka bitumiczna

Służy do zwieńczenia studni 315 i 400.  
Teleskop montowany jest na rurze wznoszącej karbowanej 315,  
gładkiej 400, karbowanej 400 za pomocą manszet  
OW 315/315, GW 315/400, DW 315/400, WK 315/400.  
Wpust na zawiasie umożliwiającym otwarcie kraty do kąta 100°.

Obciążenie	Klasa	D	L	d1	d2	H	Waga
25 T	C 250	315	550	420	340	112	34,80
40 T	D 400	315	550	420	340	112	34,90

Wymagania i badania zgodne z PN-EN 124-2