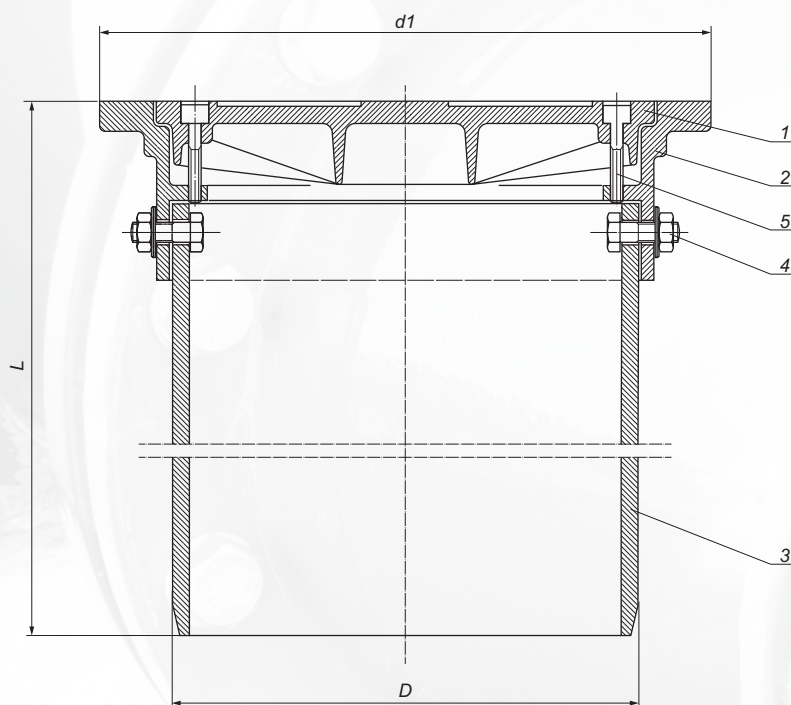


Teleskop 425 z włazem i wpustem



Służy do zwieńczenia studni 425.

Teleskop montowany jest na rurze wznoszącej karbowanej 425 za pomocą manszet KW 400/425, KWN 400/425 i WW 400/425.

Lp.	Opis	Materiał
1.	Pokrywa*	EN-GJL-250
2.	Korpus	EN-GJL-250
3.	Rura	PVC 396
4.	Śruba, nakrętka, podkładka	Ocynk klasa 8.8
5.	Śruba imbusowa	Ocynk klasa 8.8/ stal nierdzewna A2

Rodzaj	Obciążenie	Klasa	D	L	d1	Waga
Właz	1,5 T	A 15	396	550	500	30,00
	12,5 T	B 125	396	550	500	38,00
	25 T	C 250	396	550	500	40,00
	40 T	D 400	396	550	500	40,00
Wpust	1,5 T	A 15	396	550	500	29,50
	12,5 T	B 125	396	550	500	37,50
	25 T	C 250	396	550	500	39,50
	40 T	D 400	396	550	500	39,50

* klasa C 250, D 400 żeliwo sferoidalne EN-GJS-500-7, PN-EN 1563:2000
Poz. 1., 2. zabezpieczone powłoką bitumiczną

Wymagania i badania zgodne z PN-EN 124-2