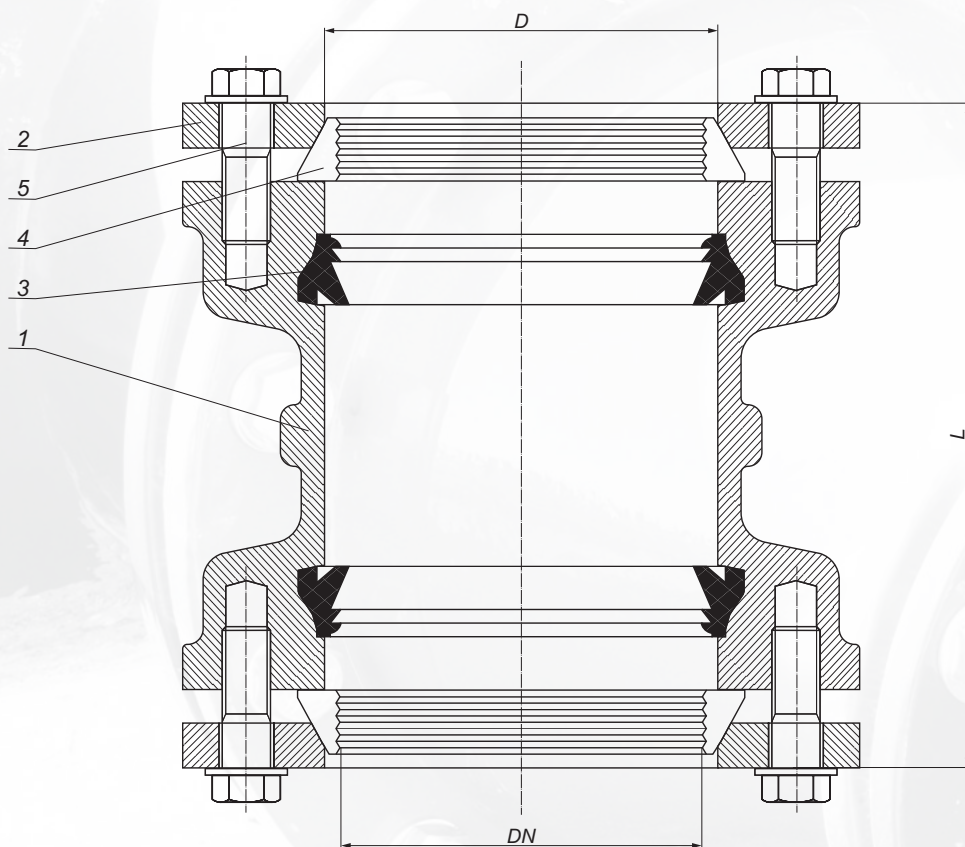


Łącznik rurowo-rurowy RRPE SFERO PN 10/16 z wkładką mosiężną do rur PE i PVC



Stosowany do łączenia rur PE i PVC.
Posiada mosiężne zabezpieczenia
przed wysunięciem rur z łącznika.

Zabezpieczenie: farba epoksydowa 250-360 μm
Ciśnienie nominalne: 1,0/1,6 MPa; PN 10/16

Lp.	Opis	Materiał
1.	Korpus	EN-GJS-500-7
2.	Pierścień	EN-GJS-500-7
3.	Uszczelka	EPDM/NBR
4.	Wkładka	Mosiądz MO59
5.	Śruba z podkładką	Stal nierdzewna A2

DN	L	D	Waga
63	163	65	4,00
75	165	77	4,70
90	175	92	5,40
110	175	112	6,70
125	183	127	8,20
140	188	142	9,60
160	212	162	12,40
180	222	183	15,00
200	242	203	19,00
225	262	223	21,00
250	282	253	30,00
280	306	283	35,00
315	326	318	40,00