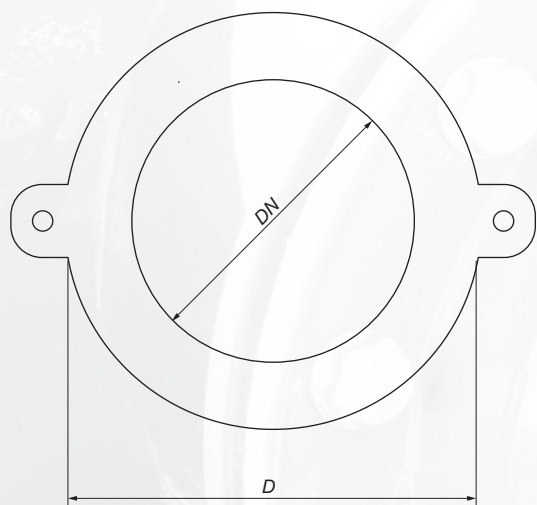


Uszczelki wodociągowe i kanalizacyjne

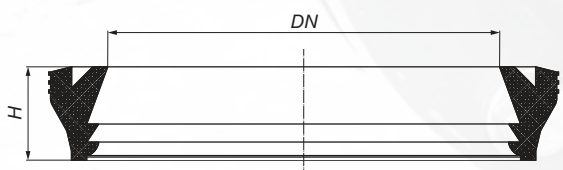
Uszczelki kotnierzowe płaskie



Lp.	DN	D
1.	40	85
2.	50	85
3.	65	115
4.	80	135
5.	100	155
6.	125	175
7.	150	210
8.	200	260
9.	250	300
10.	300	360
11.	400	480
12.	500	570
13.	600	785

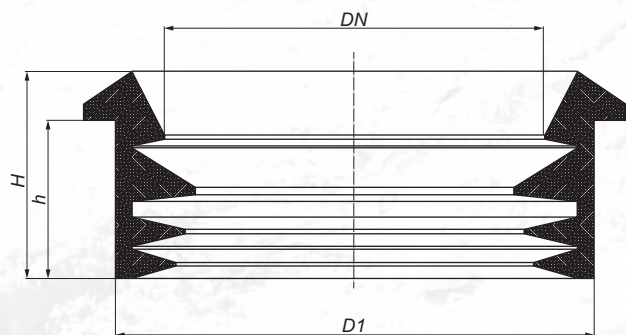
Materiał: EPDM
Wyrób zgodny z PN-EN 681-1:2002
Na zamówienie uszczelki z wkładką metalową.

Uszczelki ciśnieniowe do rur PVC



Lp.	DN	H
1.	90	20
2.	110	22
3.	160	26
4.	225	30

Materiał: EPDM
Wyrób zgodny z PN-EN 681-1:2002



Uszczelki in-situ

Lp.	DN	D1	H	h
1.	110	142	65	50
2.	160	190	65	50
3.	200	233	65	50
4.	250	287	56	50
5.	315	351	65	50

Materiał: EPDM
Wyrób zgodny z PN-EN 681-1:2002