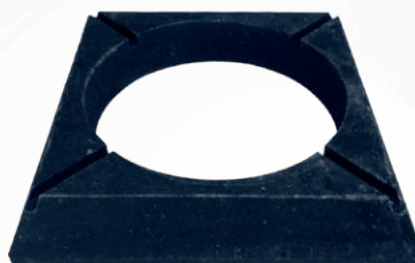
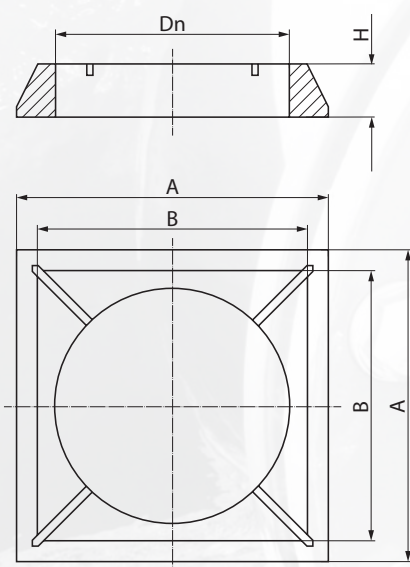


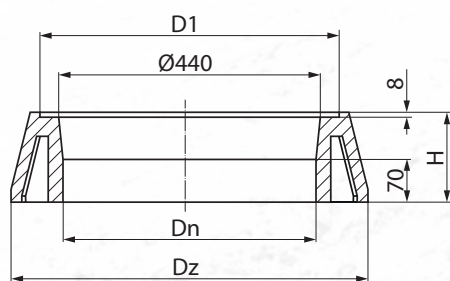
## Elementy osłonowe z kompozytu polimerowego



TXP/315/PN

Lp.	Opis	Dn	A	B	H	Waga
1.	Podkładka stożkowa pod korpus włazu 370/370	330	440	380	75	8,30

Adapter wspierający do podparcia teleskopowych włazów i wpustów DN315 instalowanych w nawierzchni bitumicznej. Przeznaczony pod kwadratowe korpusy nośne włazów o wymiarach zewnętrznych kołnierza 370x370 mm.



T3/400/N

Lp.	Opis	Dn	Dz	D1	H	Waga
1.	Podkładka stożkowa pod korpus włazu 425	425	600	503	150	17,50

Stożek odciągający właz teleskopowy do rury DN425.