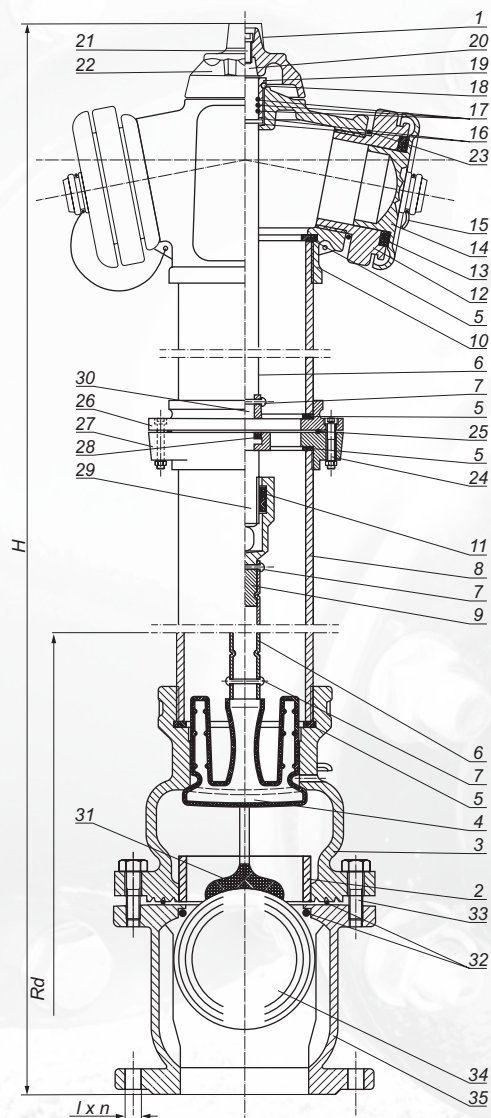


Hydrant nadziemny DN 80 PN 10 i SFERO PN 10/16 z podwójnym zamknięciem – łamany

Lp.	Opis	Szt.	Materiał
1.	Kapturek zabezpieczający	1	Polietylen
2.	Pierścień dystansowy	1	EN-GJL-250/EN-GJS-500-7
3.	Komora hydrantu	1	EN-GJL-250/EN-GJS-500-7
4.	Tłok hydrantu	1	EN-GJS-500-7/EPDM/NBR
5.	Uszczelka gumowa	4	EPDM/NBR
6.	Rura	1	Stal stopowa PN-EN 10088-3:2015 Stal niestopowa PN-EN 10224:2003
7.	Nit	3	Stal St 2/Stal gat. C1006
8.	Rura przewodowa	1	Stal stopowa PN-EN 10088-3:2015 Stal niestopowa PN-EN 10224:2003 Rura żeliwna PN-EN 1563:2012
9.	Obudowa nakrętki	1	EN-GJS-500-7
10.	Głowica hydrantu	1	EN-GJL-250/EN-GJS-500-7
11.	Nakrętka	1	Mosiądz MO59
12.	Nasada	2	Aluminium AK11
13.	Uszczelka pokrywy	2	EPDM/NBR
14.	Pokrywa hydrantowa	2	EN-GJL-250/EN-GJS-500-7/ AK11/Polietylen
15.	Linka	1	Stal
16.	Łożysko	2	Tarnamid
17.	O-ring	3	EPDM/NBR
18.	O-ring	1	EPDM/NBR
19.	Dławik	1	Mosiądz MO59
20.	Trzpień hydrantu	1	Stal nierdzewna 2H13
21.	Śruba imbusowa	1	Ocynk klasa 8.8/ Stal nierdzewna A2
22.	Pokrętło hydrantu	1	EN-GJL-250/EN-GJS-500-7
23.	Uszczelka nasady	2	EPDM/NBR
24.	Śruba specjalna, podkładka, nakrętka	4	Ocynk klasa 8.8/ Stal nierdzewna A2
25.	O-ring	1	EPDM/NBR
26.	Kołnierz górny	1	EN-GJS-500-7
27.	Kołnierz dolny	1	EN-GJS-500-7
28.	Nakrętka trzpienia środkowego	1	Stal nierdzewna 2H13/ Mosiądz MO59
29.	Trzpień środkowy	1	Stal nierdzewna 2H13
30.	Sprzęgło	1	EN-GJL-250/EN-GJS-500-7
31.	Popychacz kuli	1	Stal nierdzewna 2H13
32.	O-ring	2	EPDM/NBR
33.	Śruba z podkładką	4	Ocynk klasa 8.8/ Stal nierdzewna A2
34.	Kula	1	EPDM/NBR
35.	Korpus kosza	1	EN-GJS-500-7



Hydrant nadziemny łamany z podwójnym zamknięciem o średnicy nominalnej 80 mm na ciśnienie 1,0 lub 1,6 MPa z samoczynnym urządzeniem odwadniającym w komorze dolnej przeznaczony do czerpania wody z rurociągu ogólnego przeznaczenia o średnicy nominalnej 80 mm, wody o temp. do 40°C i ciśnieniu do 1,0 lub 1,6 MPa. Wyposażony w podwójne zamknięcie kulowe.

Certyfikat zgodności CNBOP 1438/CPR/0478
Zabezpieczenie: farba poliesterowa odporna na UV, 250-360 μm
Przyłączenia kołnierzy: PN-EN 1092-2:1999
Ciśnienie nominalne: 1,0/1,6 MPa, PN 10/16

DN	Wielkość	H	Rd	l	n	Waga
80	A	1900	1250	18	8	43,00
	B	2150	1500	18	8	46,00
	C	2450	1800	18	8	48,00
	X	wg zamówienia				