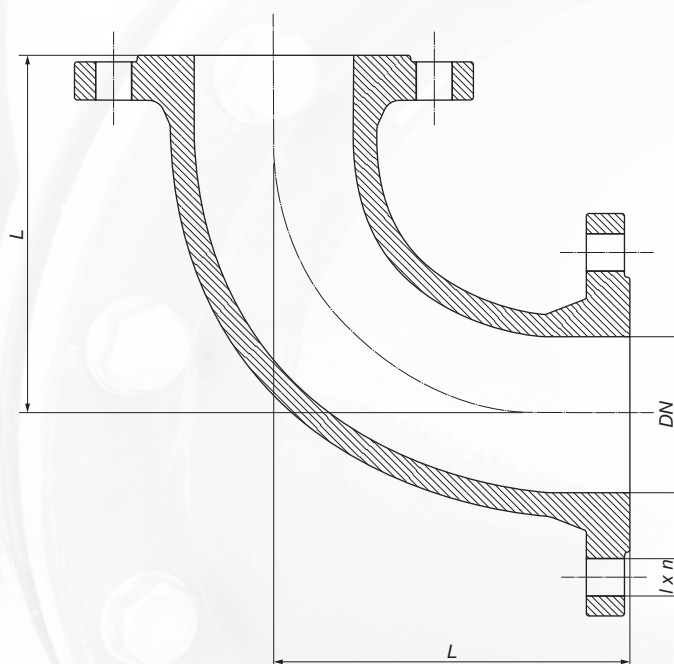


Kolano kotnierzowe Q PN 10 i SFERO PN 10/16



Służy do zmiany kierunku przebiegu
budowanej sieci wodociągowej.

Zabezpieczenie: powłoka bitumiczna,
farba epoksydowa 250-360 μm
Materiał: żeliwo szare EN-GJL-250, PN-EN 1561:2000
Przyłączenia kotnierz: PN-EN 1092-2:1999
Ciśnienie nominalne: 1,0 MPa; PN 10

DN	L	l	n	Waga
50	150	18	4	6,70
80	165	18	8	12,20
100	190	18	8	16,20
150	220	22	8	28,00
200	260	22	8	52,00

Zabezpieczenie: farba epoksydowa 250-360 μm
Materiał: żeliwo sferoidalne EN-GJS-500-7, PN-EN 1563:2000
Przyłączenia kotnierz: PN-EN 1092-2:1999
Ciśnienie nominalne: 1,0/1,6 MPa; PN 10/16

DN	L	l	n	Waga
50	150	18	4	8,00
65	160	18	4	8,80
80	165	18	8	9,70
100	180	18	8	11,90
125	200	18	8	17,00
150	220	22	8	21,00
200	260	22	8(12)	33,60
250	350	22(26)	12	52,00
300	400	22(26)	12	72,00