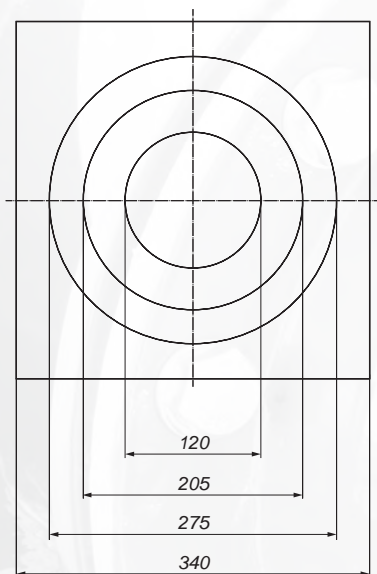
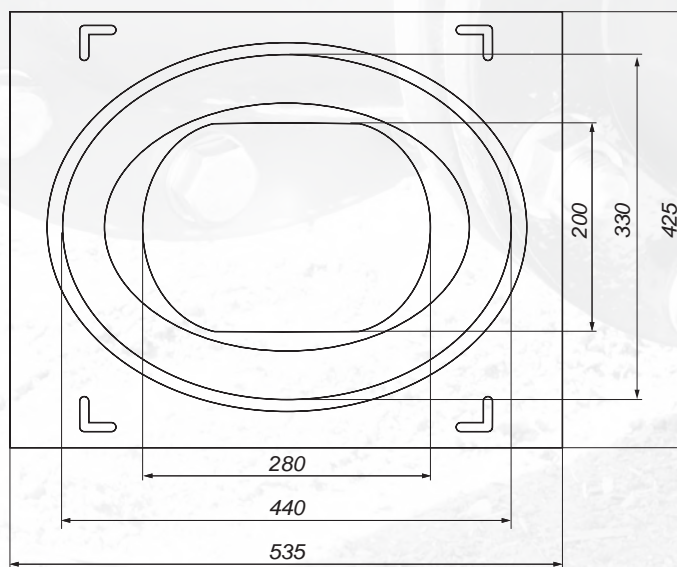


Podkładki PEHD pod skrzynki

Podkładka pod skrzynkę zasuwę i nawiertki



Podkładka pod skrzynkę hydrantową



Materiał: PEHD
Służą do ustabilizowania skrzynki na gruncie.