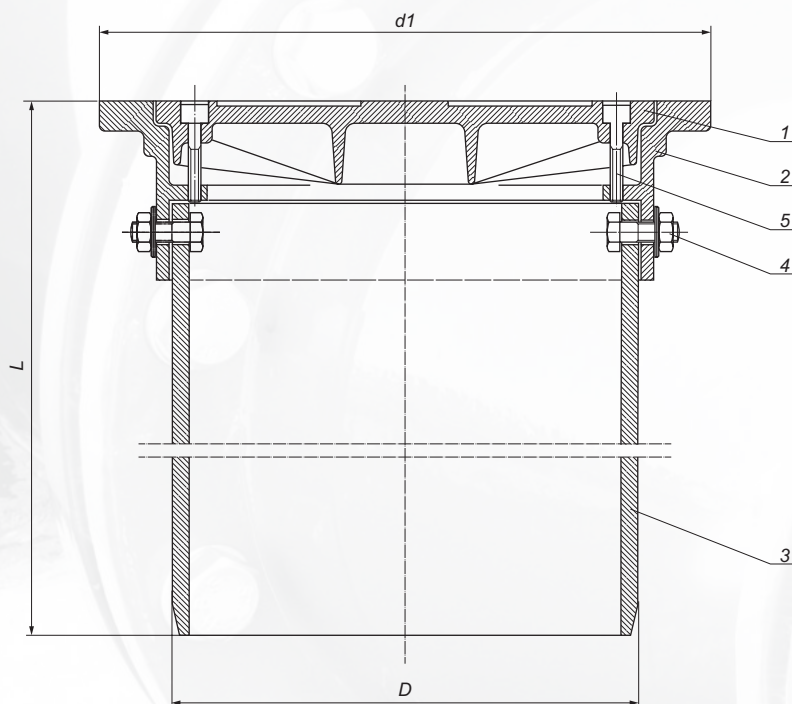


## Teleskop 315 z włazem i wpustem



Służy do zwieńczenia studni 315 i 400.  
Teleskop montowany jest na rurze wznoszącej karbowanej 315, gładkiej 400, karbowanej 400 za pomocą manszet OW 315/315, GW 315/400, DW 315/400, WK 315/400.

Lp.	Opis	Materiał
1.	Pokrywa*	EN-GJL-250
2.	Korpus	EN-GJL-250
3.	Rura	PVC 315
4.	Śruba, nakrętka, podkładka	Ocynk klasa 8.8
5.	Śruba imbusowa	Ocynk klasa 8.8/ stal nierdzewna A2

\* klasa C 250, D 400 żeliwo sferoidalne EN-GJS-500-7, PN-EN 1563:2000  
Poz. 1., 2. zabezpieczone powłoką bitumiczną

Rodzaj	Obciążenie	Klasa	D	L	d1	Waga
Właz	1,5 T	A 15	315	550	355	16,00
	12,5 T	B 125	315	550	355	23,00
	25 T	C 250	315	550	355	24,00
	40 T	D 400	315	550	355	24,00
Wpust	1,5 T	A 15	315	550	355	15,50
	12,5 T	B 125	315	550	355	22,50
	25 T	C 250	315	550	355	23,50
	40 T	D 400	315	550	355	23,50

Możliwość wykonania długości wg zamówienia.  
Klasa B 125, C 250, D 400 dostępne również z korpusem okrągłym.