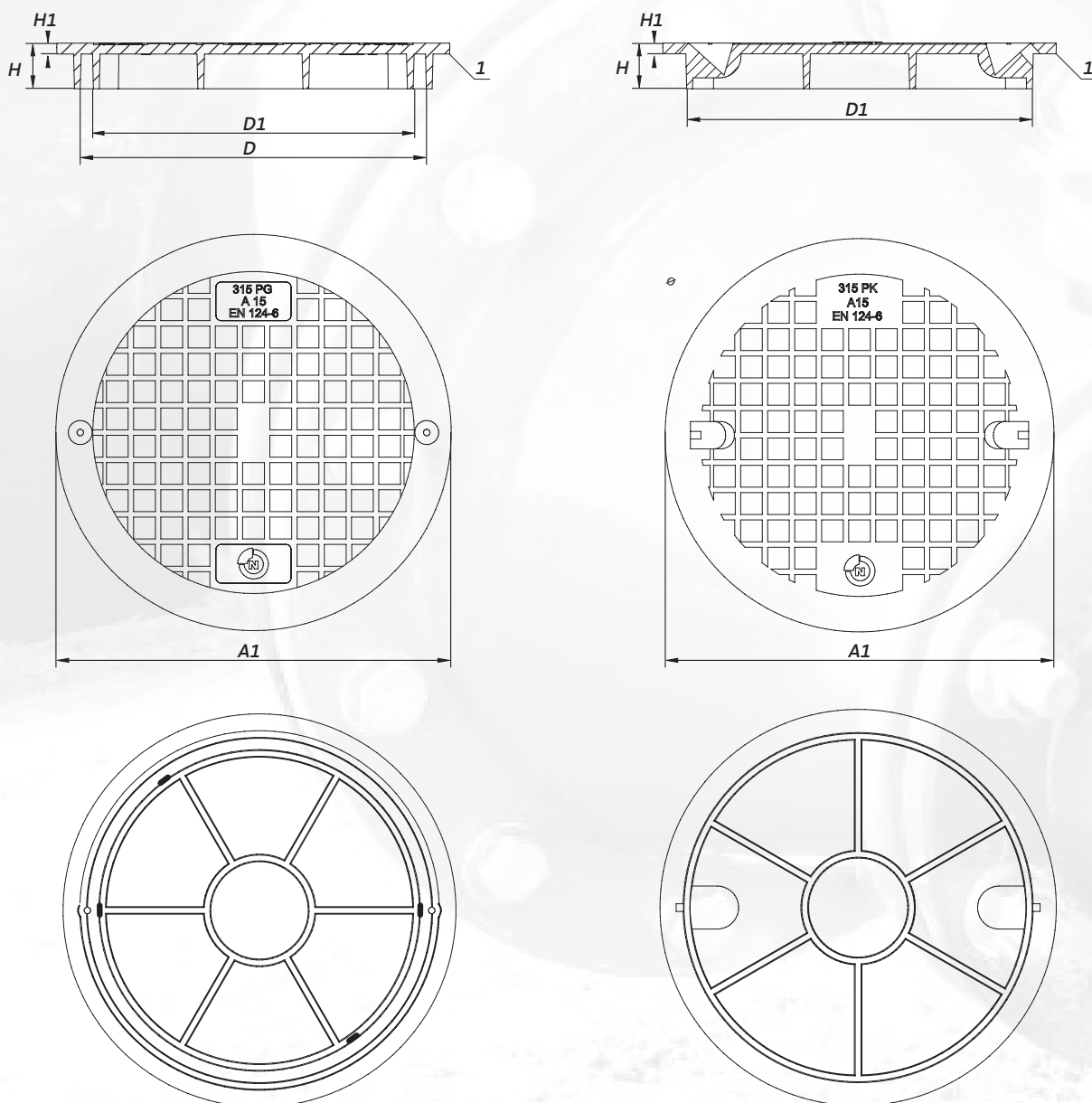


Pokrywa PP na rurę 315 gładką i karbowaną



Służy do zwieńczenia studzienek kanalizacyjnych w miejscach przeznaczonych wyłącznie do ruchu pieszego i rowerowego.

Lp.	Opis	Materiał
1.	Pokrywa	PP

Pokrywa jest montowana do rury za pomocą śrub.

Rodzaj	Obciążenie	Klasa	A1	D	D1	H	H1	Waga
Rura gładka 315	1,5 T	A 15	360	316	296	42	7	1,40
Rura karbowana 315	1,5 T	A 15	360	–	316	42	7	1,30

Wymagania i badania zgodne z PN-EN 124-6