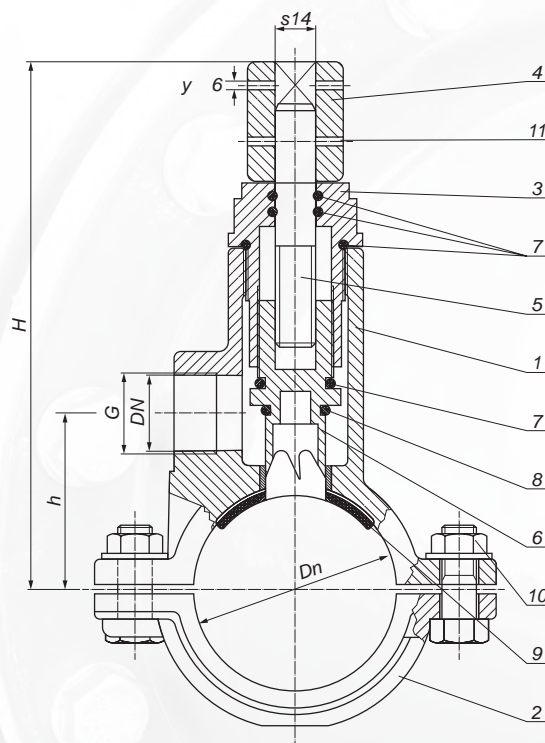


Nawiertka NS (samonawiercająca) do rur PE i PVC PN 10 i SFERO PN 10/16



Medium: ciecze nieagresywne chemicznie o temperaturze do 70°C
Zabezpieczenie: farba poliestrowa min. 250 µm
Ciśnienie nominalne: 1,0/1,6 MPa; PN 10/16

Lp.	Opis	Szt.	Materiał
1.	Korpus	1	EN-GJL-250/EN-GJS-500-7
2.	Obejma	1	EN-GJL-250/EN-GJS-500-7
3.	Wkrętka	1	EN-GJL-250/EN-GJS-500-7
4.	Nasadka	1	EN-GJL-250/EN-GJS-500-7
5.	Trzpień	1	Stal nierdzewna 2H13
6.	Nóż	1	Stal nierdzewna 2H13
7.	O-ring	4	EPDM/NBR
8.	Uszczelka dociskowa	1	EPDM/NBR
9.*	Uszczelka obejmy górnej	1	EPDM/NBR
10.	Śruba z nakrętką i podkładką	2	Ocynk klasa 8.8/ stal nierdzewna A2/A4
11.	Nit zabezpieczający	1	St 2

* możliwość wykonania uszczelki nr 9 na całej powierzchni obejmy rury

Służy do wykonywania przyłączy instalacji domowych do sieci wodociągowej wykonanej z rur PE i PVC bez użycia dodatkowego oprzyrządowania.
Wcięcia można dokonać na pracującej sieci wodociągowej.

Dn	G	DN	H	h	Waga
63	5/4"	32	220	60	4,70
90			230	75	5,80
110			240	85	6,50
125			310	135	8,20
160			260	115	7,50
225			355	185	9,70
63	6/4"	40	220	60	4,60
90			230	75	5,70
110			240	85	6,40
125			310	135	8,10
160			260	115	7,40
225			355	185	9,60
90	2"	50	290	115	6,60
110			300	125	7,60
125			310	135	8,00
160			325	155	8,50
225			355	185	9,50