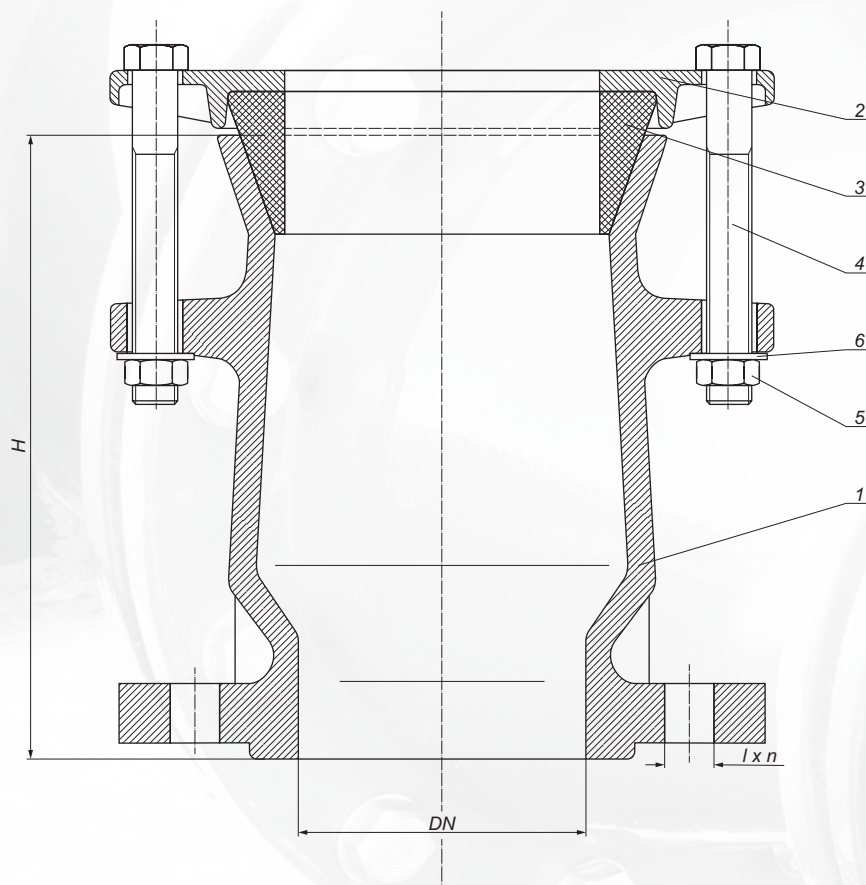


## Łącznik rurowo-kołnierzowy RK SFERO PN 10/16



Stosowany do łączenia rur (PVC, żeliwnej, stalowej, AC)  
z kołnierzem armatury wodociągowej.

Zabezpieczenie: farba epoksydowa 250-360  $\mu\text{m}$   
Przyłączenia kołnierzy: PN-EN 1092-2:1999  
Ciśnienie nominalne: 1,0/1,6 MPa; PN 10/16

Lp.	Opis	Materiał
1.	Korpus	EN-GJS-500-7
2.	Pierścień	EN-GJS-500-7
3.	Uszczelka	EPDM/NBR
4.	Śruba	Ocynk klasa 8.8/ stal nierdzewna A2/A4
5.	Nakrętka	
6.	Podkładka	

DN	Zakres	H	l	n	Waga
80	88-102 mm	145	18	4(8)	9,30
80	88-103 mm	120	18	8	5,50
100	108-124 mm	155	18	8	11,60
100	108-128 mm	120	18	8	6,50
150	159-179 mm	165	22	8	17,50
150	158-181 mm	120	22	8	10,50
200	219-238 mm	190	22	8(12)	24,20
200	218-235 mm	120	22	8(12)	12,50
250	262-289 mm	120	22(26)	12	24,50
300	315-332 mm	130	22(26)	12	26,50