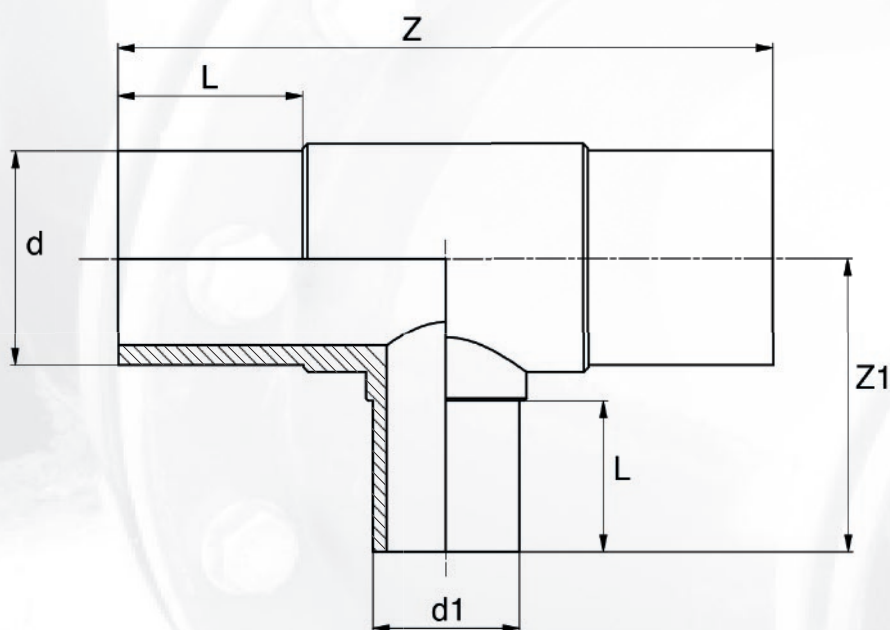


Trójnik redukcyjny HDPE SDR 17 PN 10 i SDR 11 PN16



Materiał: HDPE
Wymagania i badania zgodne z:
EN 1220-3 + A1
EN 1555-3 + A1

Służy do wykonywania
połączeń na rurach polietylenowych.

PE 100 SDR17 PN 10

| d | d1 | Z | Z1 | L | L1 | e | e1 | Waga |
|-----|-----|-----|-----|----|----|-----|-----|------|
| 110 | 63 | 285 | 138 | 85 | 63 | 6,6 | 3,8 | 0,93 |
| 110 | 90 | 318 | 158 | 82 | 79 | 6,6 | 5,4 | 0,97 |
| 160 | 90 | 410 | 185 | 98 | 80 | 9,5 | 5,4 | 2,56 |
| 160 | 110 | 410 | 195 | 98 | 82 | 9,5 | 6,6 | 2,72 |

PE 100 SDR11 PN 16

| d | d1 | Z | Z1 | L | L1 | e | e1 | Waga |
|-----|-----|-----|-----|----|----|------|------|------|
| 110 | 63 | 285 | 138 | 85 | 63 | 10,0 | 5,8 | 1,22 |
| 110 | 90 | 318 | 158 | 82 | 79 | 10,0 | 8,2 | 1,29 |
| 160 | 90 | 410 | 185 | 98 | 80 | 14,6 | 8,2 | 2,75 |
| 160 | 110 | 410 | 195 | 98 | 82 | 14,6 | 10,0 | 3,30 |