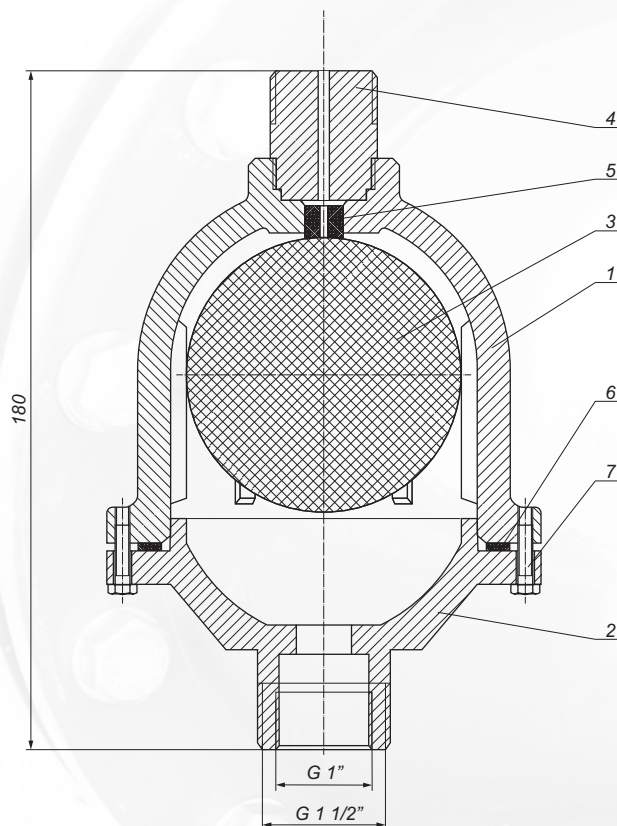


Zawór odpowietrzający pływakowy PN 10



Służy do usuwania powietrza lub innych gazów ze zbiorników, rurociągów i innych elementów instalacji wodociągowych, przeciwpożarowych i kanalizacyjnych.

Waga: 4,30 kg

Lp.	Opis	Szt.	Materiał
1.	Korpus	1	EN-GJL-250
2.	Pokrywa	1	EN-GJL-250
3.	Pływak – kula	1	Izopian/NBR/EPDM
4.	Wkrętka	1	Stal nierdzewna 2H13
5.	Uszczelka	1	EPDM/NBR
6.	O-ring	1	EPDM/NBR
7.	Śruba	4	Ocynk klasa 8.8/ stal nierdzewna A2

Zabezpieczenie: farba epoksydowa 250-360 μm