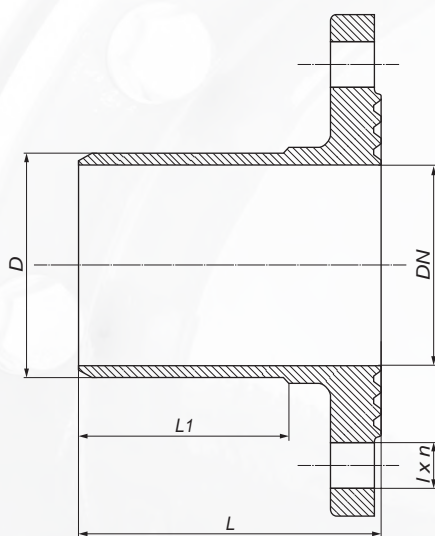


## Króciec jednokotnierzowy FW PN 10 i SFERO PN 10/16



Stuży do połączenia kielichowego końca rury PVC z kołnierzem armatury wodociągowej.

Zabezpieczenie: powłoka bitumiczna,  
farba poliesterowa min. 250  $\mu\text{m}$   
Materiał: żeliwo szare EN-GJL-250, PN-EN 1561:2012  
Przyłączenia kołnierzy: PN-EN 1092-2:1999  
Ciśnienie nominalne: 1,0 MPa; PN 10

Zabezpieczenie: farba poliesterowa min. 250  $\mu\text{m}$   
Materiał: żeliwo sferoidalne EN-GJS-500-7, PN-EN 1563:2018  
Przyłączenia kołnierzy: PN-EN 1092-2:1999  
Ciśnienie nominalne: 1,0/1,6 MPa; PN 10/16

DN	D	L1	L	l	n	Waga
50	63	70	95	18	4	2,60
80	90	85	115	18	4(8)	4,10
100	110	95	120	18	8	4,90
150	160	125	145	22	8	9,40
200	200	135	165	22	8(12)	15,00
200	225	135	165	22	8(12)	16,00
250	250	165	200	22(26)	12	22,00
250	280	165	200	22(26)	12	25,00
300	315	215	250	22(26)	12	31,00
400	400	265	320	26	16	46,00
500	500	285	340	26	20	89,00

DN	D	L1	L	l	n	Waga
50	63	94	120	18	4	3,70
80	90	103	131	18	8	5,70
100	110	111	138	18	8	6,90
150	160	128	158	22	8	12,00
200	225	148	178	22	8(12)	20,00
250	250	157	190	22(26)	12	23,00
250	280	177	202	22(26)	12	24,00
300	315	177	214	22(26)	12	30,00