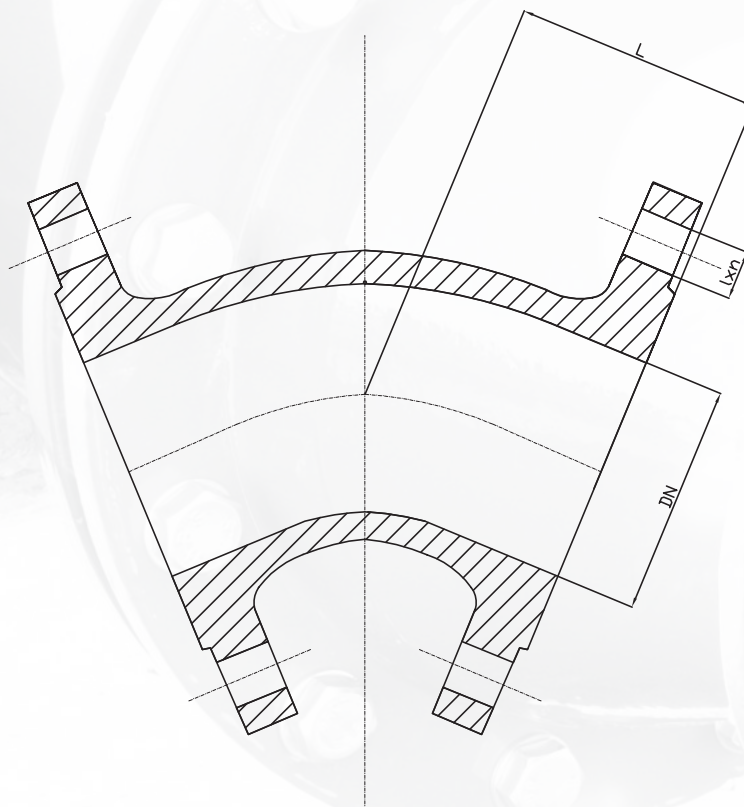


Łuk kotnierzowy ŁŁK 45° SFERO PN 10/16



Służy do zmiany kierunku przebiegu
budowanej sieci wodociągowej.

Zabezpieczenie: farba epoksydowa 250-360 μm
Materiał: żeliwo sferoidalne EN-GJS-500-7, PN-EN 1563:2000
Przyłączenie kotnierzowy: PN-EN 1092-2:1999
Ciśnienie nominalne: 1,0/1,6 MPa; PN 10/16

| DN | L | l | n | Waga |
|-----|-----|----|-------|-------|
| 80 | 130 | 18 | 8 | 9,70 |
| 100 | 140 | 18 | 8 | 11,90 |
| 150 | 160 | 22 | 8 | 21,00 |
| 200 | 180 | 22 | 8(12) | 33,60 |