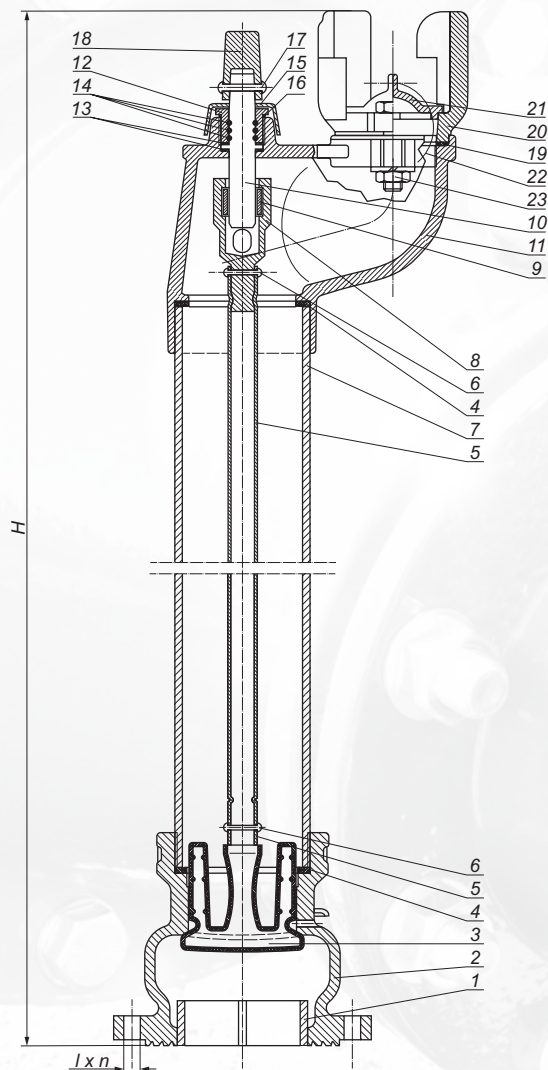


Hydrant podziemny DN 100 PN 10 i SFERO PN 10/16

Lp.	Opis	Szt.	Materiał
1.	Pierścień dystansowy	1	EN-GJL-250/EN-GJS-500-7
2.	Komora hydrantu	1	EN-GJL-250/EN-GJS-500-7
3.	Tłok hydrantu	1	EN-GJS-500-7/EPDM/NBR
4.	Uszczelka gumowa	2	EPDM/NBR
5.	Rura	1	Stal stopowa PN-EN 10088-3:2015 Stal niestopowa PN-EN 10224:2003
6.	Niż	2	Stal St 2/Stal gat. C1006
7.	Rura przewodowa	1	Stal stopowa PN-EN 10088-3:2015 Stal niestopowa PN-EN 10224:2003 Rura żeliwna PN-EN 1563:2012
8.	Obudowa nakrętki	1	EN-GJS-500-7
9.	Nakrętka	1	Mosiądz MO59
10.	Trzpień hydrantu	1	Stal nierdzewna 2H13
11.	Głowica hydrantu	1	EN-GJL-250/EN-GJS-500-7
12.	Dławik	1	Mosiądz MO59
13.	Łożysko	2	Tarnamid
14.	O-ring	3	EPDM/NBR
15.	Ostonka zabezpieczająca	1	EPDM/NBR
16.	O-ring	1	EPDM/NBR
17.	Niż	1	Stal St 2
18.	Pokrętko hydrantu	1	EN-GJL-250/EN-GJS-500-7
19.	Uszczelka pod zaczep	1	EPDM/NBR
20.	Zaczep czerpaka	1	EN-GJS-500-7
21.	Zaślepka	1	EPDM/NBR
22.	Linka	1	Stal
23.	Śruba z podkładką i nakrętką	2	Ocynk klasa 8.8/ stal nierdzewna A2/A4



Hydrant podziemny o średnicy nominalnej 100 mm na ciśnieniu 1,0 lub 1,6 MPa z samoczynnym urządzeniem odwadniającym w komorze dolnej przeznaczony do czerpania wody z rurociągu ogólnego przeznaczenia o średnicy nominalnej 100 mm, wody o temp. do 40°C i ciśnieniu do 1,0 lub 1,6 MPa.

Certyfikat zgodności CNBOP 1438/CPR/0595

Zabezpieczenie: farba poliesterowa odporna na UV, 250-360 μm

Przyłączenia kołnierzy: PN-EN 1092-2:1999

Ciśnienie nominalne: 1,0/1,6 MPa; PN 10/16

DN	Wielkość	H	Rd	l	n	Waga
100	A	750	1000	18	8	31,00
	B	1000	1250	18	8	33,50
	C	1250	1500	18	8	36,00
	X	wg zamówienia				