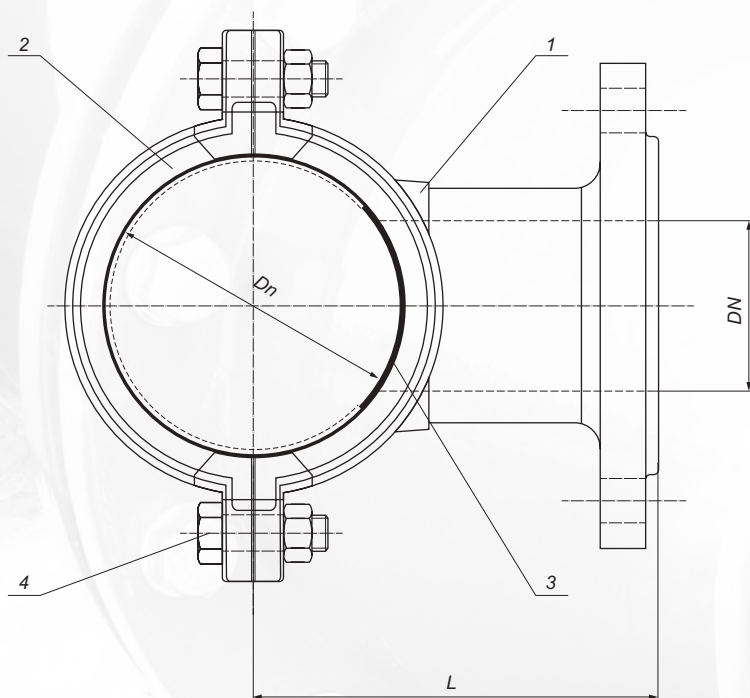


Nasada rurowo-kołnierzowa NKP do rur PE i PVC SFERO PN 10/16



Stuży do wykonywania przyłączeń instalacji domowych
do sieci wodociągowej wykonanej z rur PE i PVC.

Materiał: żeliwo sferoidalne EN-GJS-500-7, PN-EN 1563:2000
połączenie kołnierzowe: PN-EN 1092-2:1999
Zabezpieczenie: farba epoksydowa 250-360 μm
Ciśnienie nominalne: 1,0/1,6 MPa, PN 10/16

Istnieje możliwość wykonania obejmy z pełną okładziną gumową.

Lp.	Opis	Szt.	Materiał
1.	Korpus	1	EN-GJS-500-7
2.	Obejma dolna	1	EN-GJS-500-7
3.	Uszczelka obejmy	1	EPDM/NBR
4.	Śruba z nakrętką i podkładką	4	Ocynk klasa 8.8/ stal nierdzewna A2/A4

Dn	DN	L	Waga
63	50	110	3,40
90		120	4,40
110		125	4,95
125		140	5,35
160		150	6,70
225		185	8,45