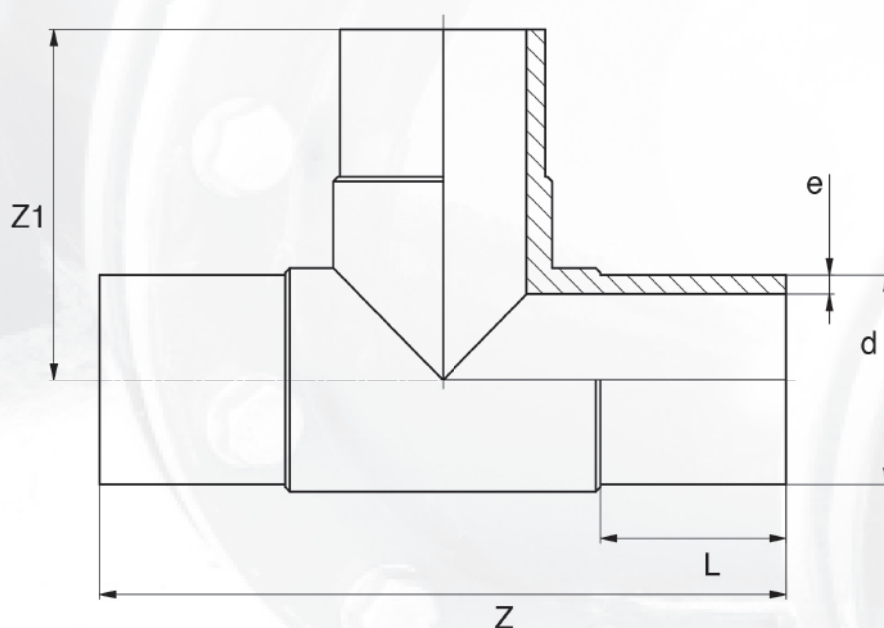


Trójnik HDPE SDR 17 PN 10 i SDR 11 PN 16



Materiał: HDPE
Wymagania i badania zgodne z:
EN 1220-3 + A1
EN 1555-3 + A1

Służy do wykonywania
połączeń na rurach polietylenowych.

PE 100 SDR17 PN 10

d	Z	Z1	L	e	Waga
110	330	165	84	6,6	1,26
125	362	181	90	7,4	2,15
160	412	206	98	9,5	2,75

PE 100 SDR11 PN 16

d	Z	Z1	L	e	Waga
110	330	165	84	10,0	1,66
125	362	181	90	11,4	2,15
160	412	206	98	14,6	4,28