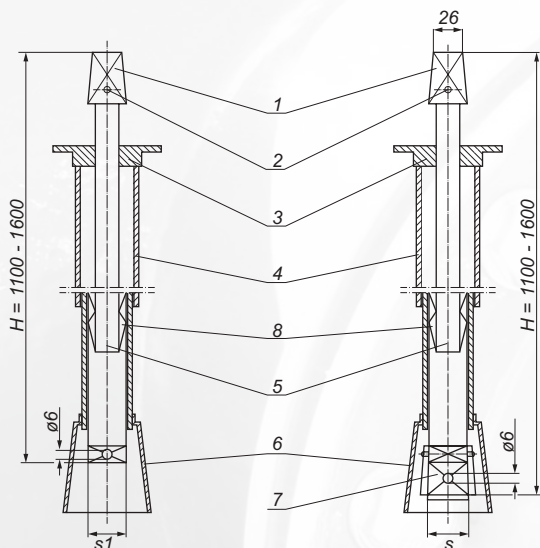


Obudowa teleskopowa zasuwki i nawiertki

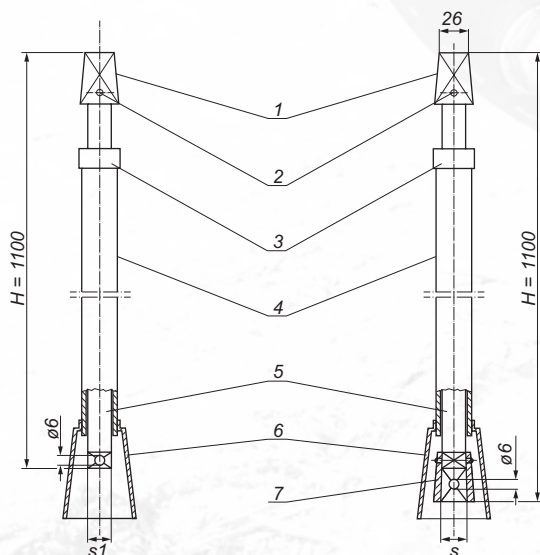


Możliwość wykonania obudowy o głębokości zabudowy wg zamówienia.
Pozostałe wymiary s wg zamówienia.
Możliwość wykonania w wersji ocynkowanej.

Lp.	Opis	Materiał
1.	Nasada górna	EN-GJL-250/EN-GJS-500-7
2.	Niż	St 2
3.	Końierz	HDPE
4.	Osfona	PE
5.	Wrzeciono teleskopowe	St 2/ocynk
6.	Kieliszek	HDPE
7.	Nasada dolna	EN-GJL-250/EN-GJS-500-7
8.	Sprzęgło blokujące	St 2

DN zasuwki	s	Głębokość zabudowy	Waga
20/25/32	12	1100-1600	3,50
20/25/32/40/50	14		3,70
65/80	17		3,70
100/125/150	19		3,70
200	24		4,70
250/300	27		6,70
Obudowa teleskopowa zaworu PE	52	600-1100	2,80
Opis	s1	Głębokość zabudowy	Waga
Klucz imer teleskopowy do nawierteł NS	14	1100-1600	3,20

Obudowa sztywne zasuwki i nawiertki



Możliwość wykonania obudowy o głębokości zabudowy wg zamówienia.
Pozostałe wymiary s wg zamówienia.
Możliwość wykonania w wersji ocynkowanej.

Lp.	Opis	Materiał
1.	Nasada górna	EN-GJL-250/EN-GJS-500-7
2.	Niż	St 2
3.	Końierz	HDPE
4.	Osfona	PE
5.	Wrzeciono	St 2/ocynk
6.	Kieliszek	HDPE
7.	Nasada dolna	EN-GJL-250/EN-GJS-500-7

DN zasuwki	s	Głębokość zabudowy	Waga
20/25/32	12	1100	2,90
20/25/32/40/50	14		3,10
65/80	17		3,10
100/125/150	19		3,10
200	24		4,10
250/300	27		6,10
Obudowa sztywne zaworu PE	52	600	2,40
Opis	s1	Głębokość zabudowy	Waga
Klucz imer sztywne do nawierteł NS	14	1100	2,70