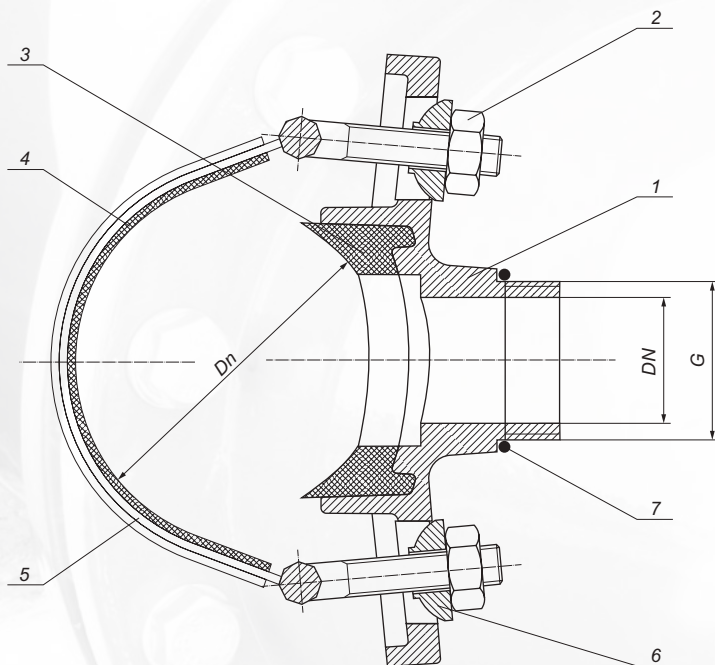


Nasada rurowo-bezkońnicowa NE (ŻEL, AC, STAL) SFERO PN 10/16



Służy do wykonywania przyłączy domowych do sieci wodociągowej wykonanej z rur: ŻEL, AC, STAL.
Nasada rurowo-bezkońnicowa stosowana jest do wykonywania przyłączy z odejściem gwintowanym zewnętrznym.

Zabezpieczenie: farba epoksydowa 250-360 μm
Ciśnienie nominalne: 1,0/1,6 MPa, PN 10/16

Lp.	Opis	Szt.	Materiał
1.	Siodełko NZE	1	EN-GJS-500-7
2.	Nakrętka	2	Stal nierdzewna A2
3.	Uszczelka siodełka	1	EPDM/NBR
4.	Wykładzina obejmy	1	EPDM/NBR
5.	Obejma stalowa	1	Stal nierdzewna
6.	Podkładka kulista	2	Stal nierdzewna
7.	O-ring	1	EPDM/NBR

Dn	G	DN	Waga
75-83	2"	50	1,70
89-104			1,90
107-130			1,90
124-144			1,90
148-160			2,10
159-178			2,10
179-200			2,60
219-238			2,80
248-275			3,40
287-307			3,50
315-327			3,70
345-371			3,60