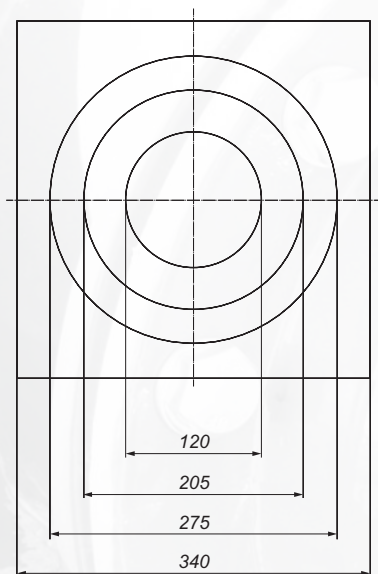
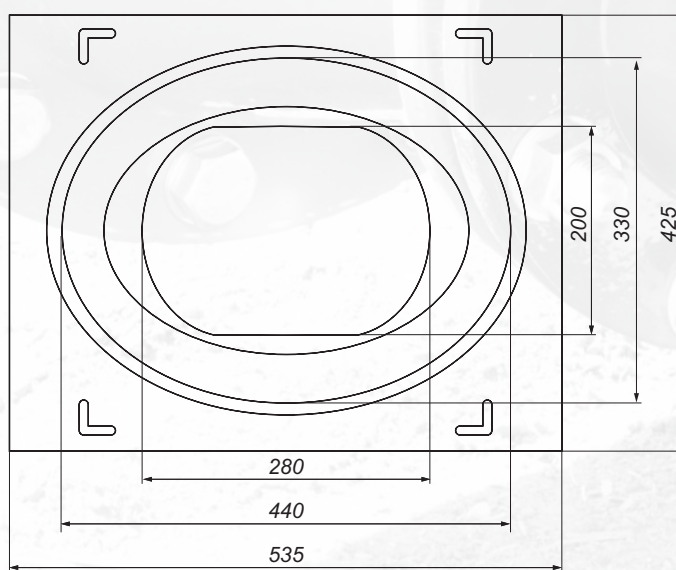


Podkładki PEHD pod skrzynki

Podkładka pod skrzynkę zasuwę i nawiertki



Podkładka pod skrzynkę hydrantową



Materiał: PEHD
Służy do ustabilizowania skrzynki na gruncie.