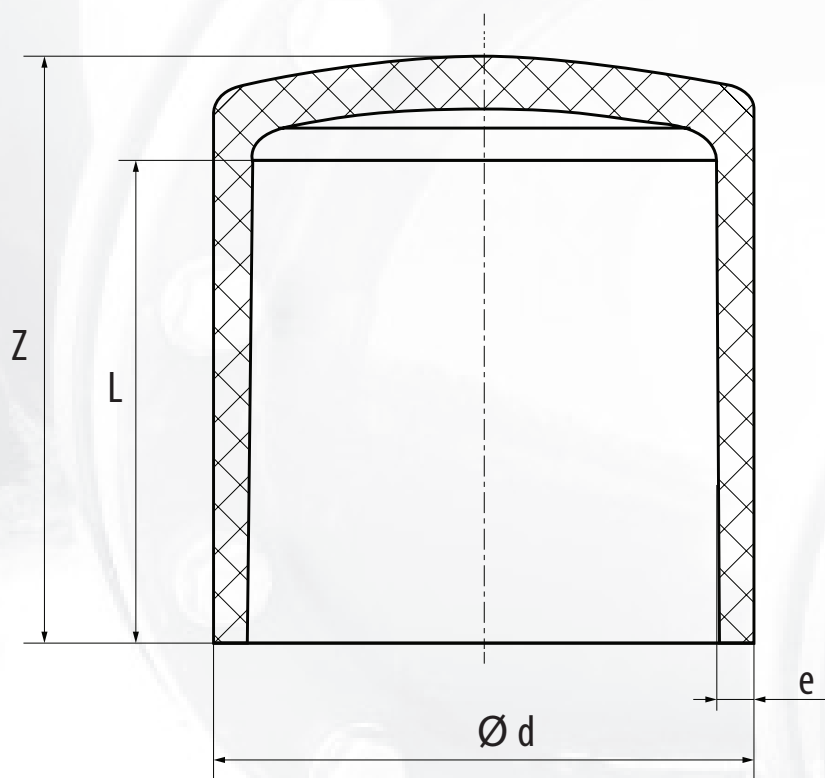


Zaślepka HDPE SDR 17 PN 10 i SDR 11 PN 16



Materiał: HDPE
Wymagania i badania zgodne z:
EN 1220-3 + A1
EN 1555-3 + A1

Służy do wykonywania połączeń na rurach polietylenowych.

PE 100 SDR17 PN 10

d	L	Z	e	Waga
90	85	94	5,4	0,20
110	90	102	6,6	0,31

PE 100 SDR11 PN 16

d	L	Z	e	Waga
63	65	75	5,8	0,10
75	70	80	6,8	0,14
90	85	94	8,2	0,28
110	90	102	10,0	0,42