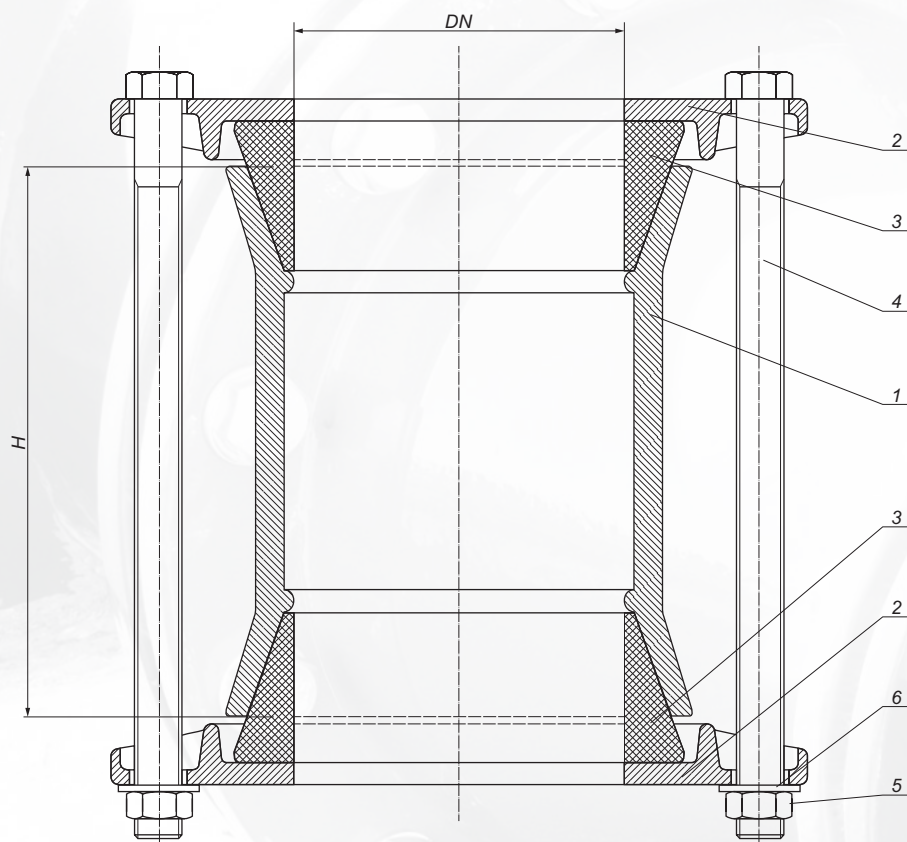


Łącznik rurowo-rurowy RR SFERO PN 10/16



Stosowany do łączenia rur (PVC, żeliwnej, stalowej, AC)
w różnych kombinacjach.

Zabezpieczenie: farba epoksydowa 250-360 μm
Przyłączenia kołnierzy: PN-EN 1092-2:1999
Ciśnienie nominalne: 1,0/1,6 MPa; PN 10/16

Lp.	Opis	Materiał
1.	Tuleja	EN-GJS-500-7
2.	Pierścień	EN-GJS-500-7
3.	Uszczelka	EPDM/NBR
4.	Śruba	Ocynek klasa 8.8/ stal nierdzewna A2/A4
5.	Nakrętka	
6.	Podkładka	

DN	Zakres	H	Waga
80	88-102 mm	170	7,70
80	88-103 mm	160	5,50
100	108-124 mm	170	8,50
100	108-128 mm	160	6,60
150	159-179 mm	180	13,00
150	158-181 mm	170	10,00
200	219-238 mm	180	15,60
200	218-235 mm	170	13,50
250	262-289 mm	190	19,00
300	315-332 mm	200	21,50