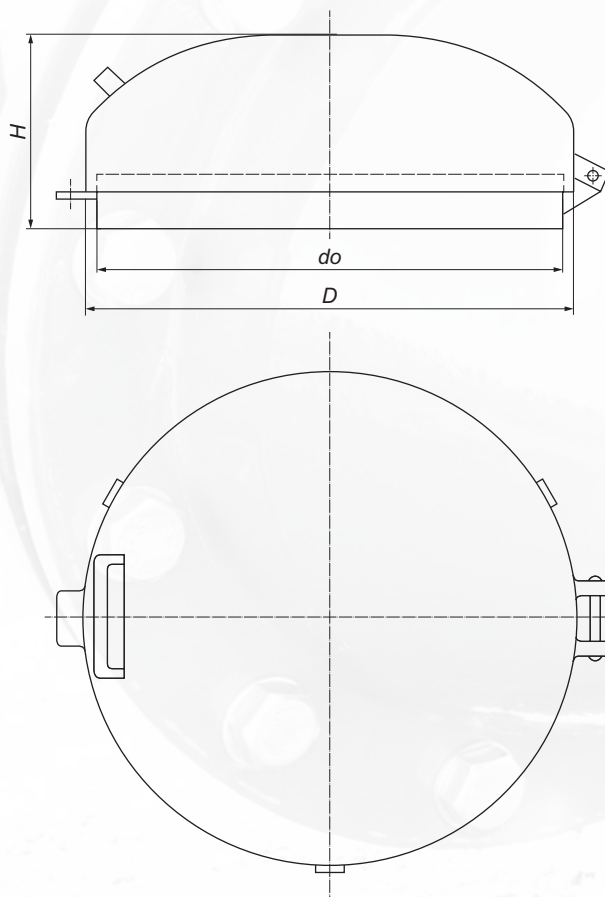


## Właz stalowy Ø 600 do studni wodomierzowych



Służy do zwieńczenia studni wodomierzowych.  
Możliwość dodatkowego skręcania z pokrywą.

Zabezpieczenie: powłoka bitumiczna  
Materiał: stal St 2

H	do	D	H	Waga
240	580	610	120	14,00