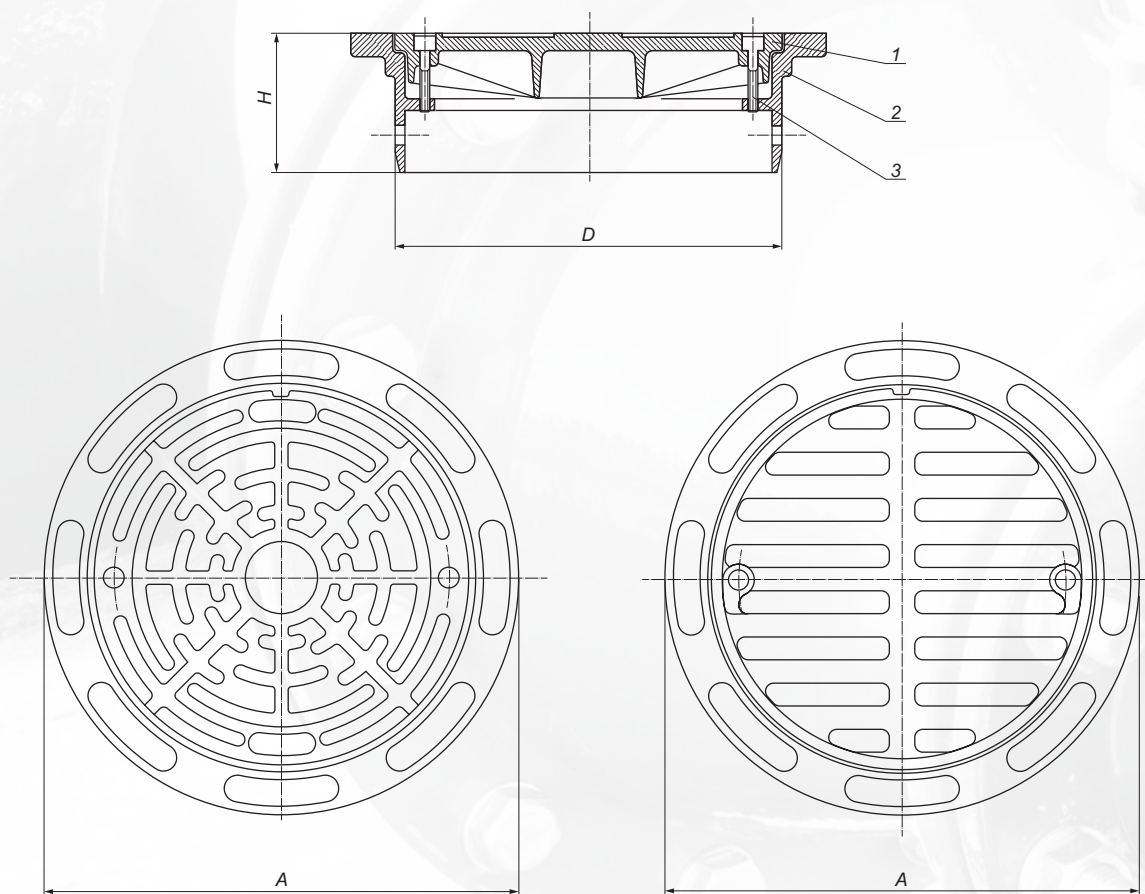


## Właz i wpust na rurę 425



Lp.	Opis	Materiał
1.	Pokrywa*	EN-GJL-250
2.	Korpus	EN-GJL-250
3.	Śruba imbusowa	Ocynk klasa 8.8/ stal nierdzewna A2

Rodzaj	Obciążenie	Klasa	A	D	H	Waga
Właz	1,5 T	A 15	500	416	100	23,00
	12,5 T	B 125				31,00
	25 T	C 250				33,00
	40 T	D 400				33,00
Wpust	1,5 T	A 15	500	416	100	22,50
	12,5 T	B 125				30,50
	25 T	C 250				32,50
	40 T	D 400				32,50

\*klasa C 250, D 400 żeliwo sferoidalne EN-GJS-500-7, PN-EN 1563:2000  
Zabezpieczenie: powłoka bitumiczna

Wymagania i badania zgodne z PN-EN 124-2