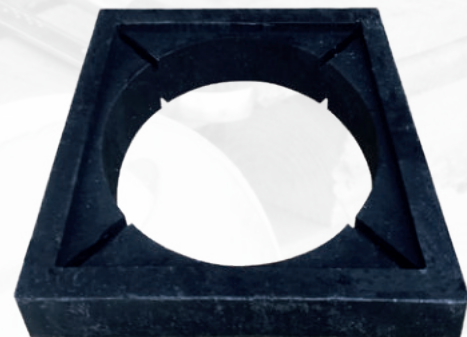
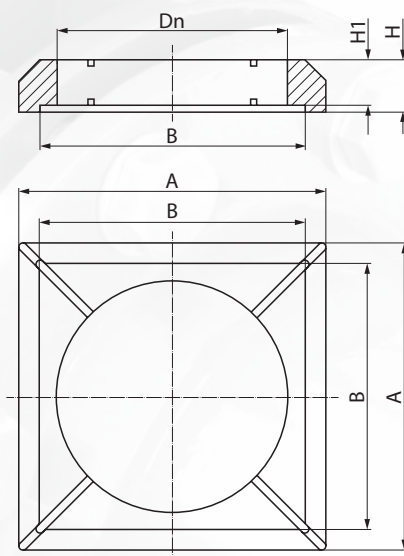


Elementy osłonowe z kompozytu polimerowego

Lp.	Opis	Dn	A	B	H	H1	Waga
1.	Podkładka uniwersalna pod korpus włazu 355/355	330	420	357	100	87	10,40

Uniwersalny adapter osłonowo-wspierający kwadratowe włazy teleskopowe DN 315 o wymiarach 355 x 355 mm.

W nawierzchni bitumicznej strona skośna jest stroną wspierającą właz, natomiast w nawierzchni brukowej właz jest osadzony w zagłębieniu osłonowym adaptera – strona kwadratowa. Osadzany jest na podbudowie cementowej w nawierzchni brukowej. W nawierzchni bitumicznej wymagane jest poprawne wypełnienie oraz zagęszczenie warstwy bitumicznej pod adapterem.



TXO/315/N355U

Materiał: kompozycja polimerów termoplastycznych (PVC, PE, PEX)
Wytrzymałość na ściskanie: 400 kN zgodnie z PN-EN 124-1:2015-07
Nasiąkliwość: 0,02% zgodnie z PN-EN ISO 62:2008
Mrozoodporność w wodzie: F150 (bez zmiany wytrzymałości i struktury powierzchni)
Mrozoodporność w 2% roztworze NaCl: F50 (bez zmiany wytrzymałości i struktury powierzchni)
Odporność termiczna: od -30°C do +60°C (w pracy ciągłej) oraz do 180°C podczas montażu w nawierzchni asfaltowej
Krajowa Ocena Techniczna: IBDiM-KOT-2017/0047