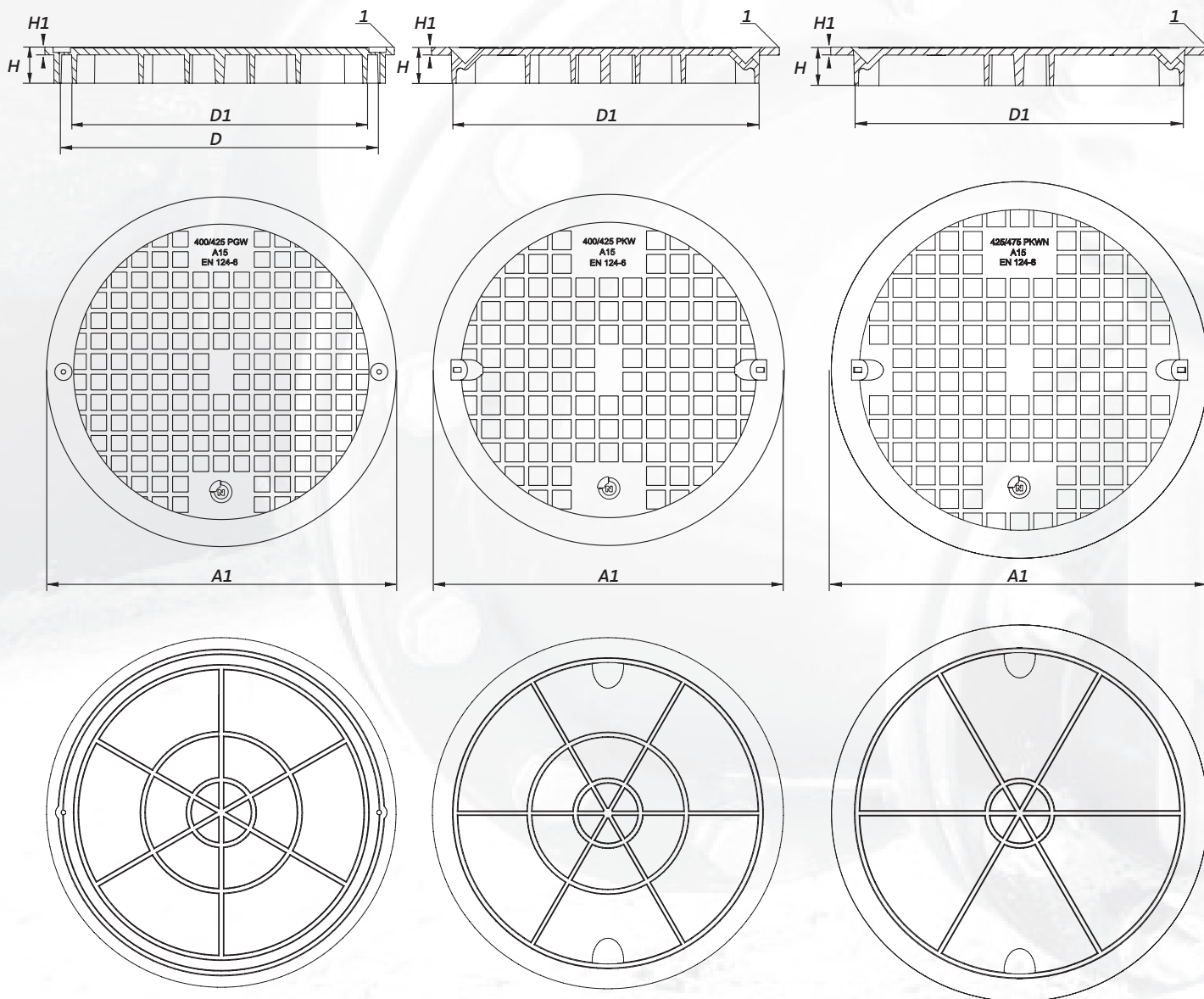


## Pokrywa PP na rurę 400 gładką i karbowaną oraz 425 karbowaną



Służy do zwieńczenia studzienek kanalizacyjnych w miejscach przeznaczonych wyłącznie do ruchu pieszego i rowerowego.

Lp.	Opis	Materiał
1.	Pokrywa	PP

Pokrywa jest montowana do rury za pomocą śrub.

Rodzaj	Obciążenie	Klasa	A1	D	D1	H	H1	Waga
Rura gładka 400	1,5 T	A 15	445	402	376	46	10	2,20
Rura karbowana 400/425	1,5 T	A 15	445	–	398	46	10	2,00
Rura karbowana 425/475	1,5 T	A 15	480	–	423	49	10	2,20

Wymagania i badania zgodne z PN-EN 124–6