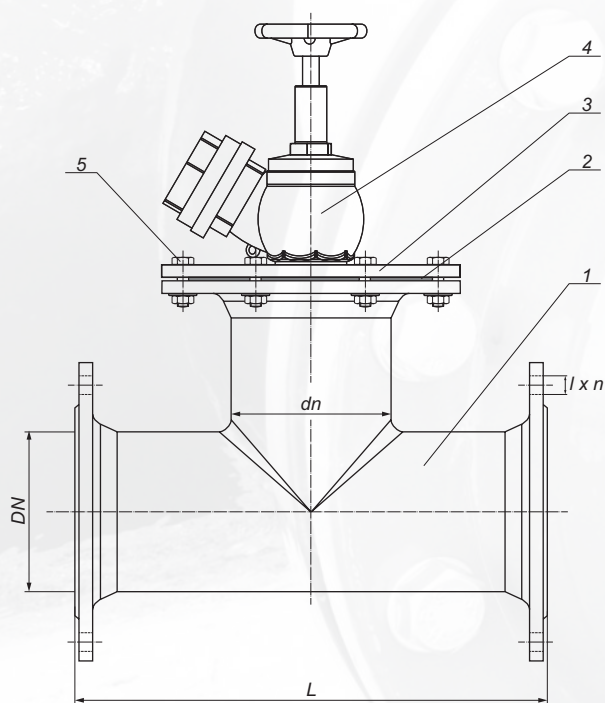


Czyszczak kołnierzowy z zaworem TKH PN 10 i SFERO PN 10/16



Czyszczak kołnierzowy z zaworem rewizyjnym umożliwia inspekcję rurociągu, czyszczenie oraz płukanie sieci wodociągowej i kanalizacyjnej.

DN	dn	L	l	n	Waga
50	50	300	18	4	11,50
65*	65	330	18	4	16,70
80	50	310	18	4(8)	20,40
	65*	330	18	4(8)	20,70
	80	330	18	4(8)	21,80
100	50	320	18	8	18,40
	65*	320	18	8	18,60
	80	360	18	8	19,00
	100	360	18	8	19,30
125*	80	400	18	8	23,10
	100	400	18	8	23,50
	120	400	18	8	23,90
150	50*	440	22	8	29,00
	65*	440	22	8	30,00
	80	440	22	8	30,50
	100	440	22	8	32,50
	125*	440	22	8	33,00
200	150	440	22	8	34,00
	80	520	22	8(12)	45,00
	100	520	22	8(12)	46,00
	150	520	22	8(12)	48,00
	200	520	22	8(12)	49,00
250*	80	700	22(26)	12	65,00
	100	700	22(26)	12	69,00
	150	700	22(26)	12	70,00
	200	700	22(26)	12	80,00
	250	700	22(26)	12	89,00
300*	80	800	22(26)	12	93,00
	100	800	22(26)	12	97,00
	150	800	22(26)	12	98,00
	200	800	22(26)	12	105,00
	250	800	22(26)	12	116,00
	300	800	22(26)	12	125,00

Zabezpieczenie: farba epoksydowa 250-360 μm
Przyłączenia kołnierzy: PN-EN 1092-2:1999
Ciśnienie nominalne: 1,0 MPa, PN 10; 1,0/1,6 MPa, PN 10/16

Lp.	Opis	Materiał
1.	Korpus	EN-GJL-250/EN-GJS-500-7
2.	Uszczelka	EPDM/NBR
3.	Kołnierz	EN-GJL-250/EN-GJS-500-7
4.	Zawór hydrantowy DN 50	AK11
5.	Śruba, podkładka, nakrętka	Ocynk klasa 8.8/ stal nierdzewna A2/A4

* wyroby dostępne tylko w wersji z żeliwa sferoidalnego EN-GJS-500-7