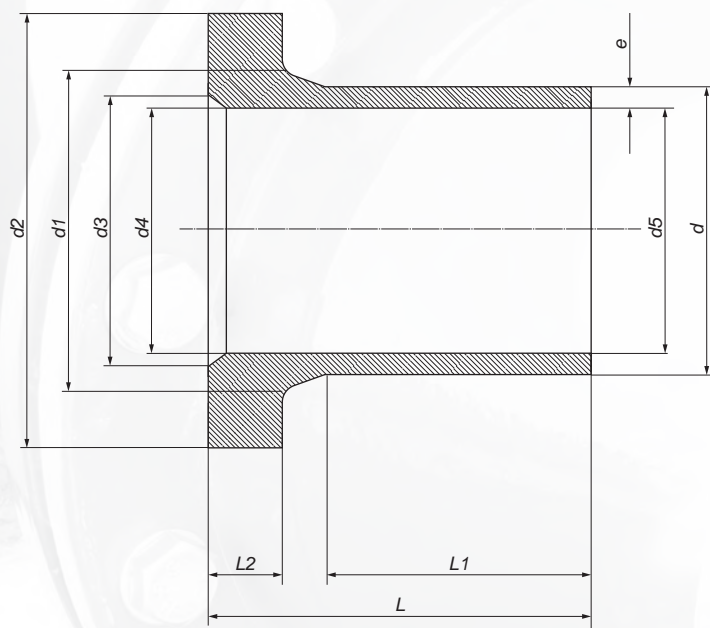


Tuleje kotnierzowe długie HDPE SDR 17 PN 10 i SDR 11 PN 16



Służą do wykonywania połączeń kotnierzowych
na rurach polietylenowych.

PE 100 SDR17 PN 10

d	d1	d2	d3	d4	d5	L1	L2	L	e	Waga
63	75	102	55	55	55	65	14	95	3,8	0,15
75	89	122	66	66	66	75	16	112	4,5	0,26
90	105	138	78	78	79	85	17	122	5,4	0,35
110	125	158	100	94	96	95	18	138	6,6	0,50
125	132	158	114	108	110	98	25	143	7,4	0,59
140	155	188	127	121	123	100	25	150	8,3	0,76
160	175	212	155	139	141	102	25	155	9,5	1,06
180	180	212	158	158	160	107	30	162	10,7	1,10
200	232	268	203	173	176	115	32	187	11,9	2,30
225	235	268	210	207	210	122	32	190	13,4	2,45
250	285	320	245	216	220	130	35	210	14,8	3,65
280	291	320	265	243	246	140	35	227	16,6	3,82
315	335	370	300	275	277	150	35	231	18,7	4,60
355	373	430	340	309	312	165	40	249	21,1	6,35
400	427	483	385	350	352	180	46	276	23,7	8,75

PE 100 SDR11 PN 16

d	d1	d2	d3	d4	d5	L1	L2	L	e	Waga
63	75	102	51	51	51	65	14	95	5,8	0,18
75	89	122	61	61	61	75	16	112	6,8	0,31
90	105	138	78	71	73	85	17	122	8,2	0,41
110	125	158	100	88	90	95	18	138	10,0	0,63
125	132	158	114	100	102	98	25	143	11,4	0,88
140	155	188	127	112	114	100	25	150	12,7	1,12
160	175	212	155	127	130	102	25	155	14,6	1,34
180	180	212	158	145	147	107	30	162	16,4	1,64
200	232	268	203	161	163	115	32	187	18,2	2,90
225	235	268	210	182	184	122	32	190	20,5	3,22
250	285	320	245	200	204	130	35	210	22,7	4,88
280	291	320	265	227	229	140	35	227	25,4	4,95
315	335	370	300	254	257	150	35	231	28,6	6,36
355	373	430	340	287	290	165	40	249	32,3	8,90
400	427	483	385	324	327	180	46	276	36,3	11,92