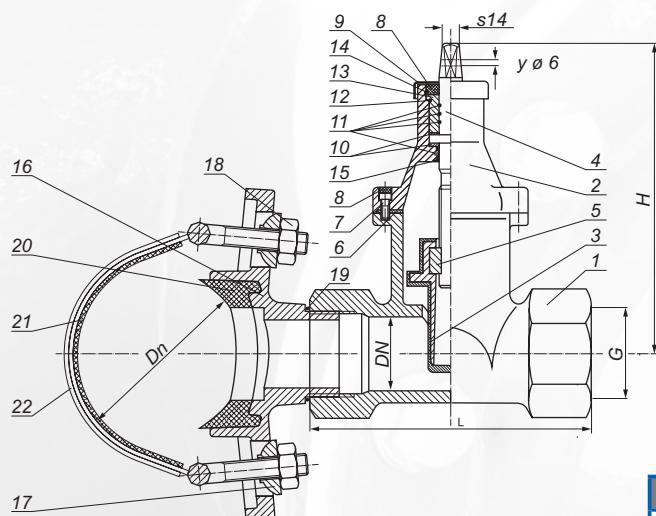


Nawiertka z zasuwą i opaską NZE (ŻEL, AC, STAL) SFERO PN 10/16



Służy do wykonywania przyłączy instalacji domowych do sieci wodociągowej wykonanej z rur: ŻEL, AC, STAL oraz odcinania przepływu. Wcięcia na czynnej sieci należy dokonać za pomocą aparatu nawiercącego.

Opcja wymiany o-ringów uszczelniających pod ciśnieniem na pracującym rurociągu.

Medium: ciecz nieagresywna chemicznie o temperaturze do 70°C
Zabezpieczenie: farba epoksydowa 250-360 µm
Ciśnienie nominalne: 1,0/1,6 MPa, PN 10/16

Lp.	Opis	Szt.	Materiał
1.	Korpus	1	EN-GJS-500-7
2.	Pokrywa	1	EN-GJS-500-7
3.	Klin ogumowany w całości	1	EN-GJS-500-7/Mosiądz MO59/EPDM/NBR
4.	Trzpień	1	Stal nierdzewna 2H13
5.	Nakrętka	1	Mosiądz MO59
6.	Uszczelka pokrywy	1	EPDM/NBR
7.	Śruba imbusowa	4	Ocynk klasa 8.8/ stal nierdzewna A2
8.	Ostonka śruby	5	Klej topliwy
9.	Ostonka	1	EPDM/NBR
10.	łożysko	2	Tarnamid
11.	O-ring trzpienia	4	EPDM/NBR
12.	O-ring dławika	1	EPDM/NBR
13.	Dławik	1	Mosiądz MO59
14.	Pierścień zabezpieczający	1	Stal specjalna
15.	Tuleja blokująca	1	Tarnamid
16.	Siodełko NZE	1	EN-GJS-500-7
17.	Podkładka kulista	2	Stal nierdzewna
18.	Nakrętka	2	Stal nierdzewna
19.	O-ring	1	EPDM/NBR
20.	Uszczelka siodełka	1	EPDM/NBR
21.	Wykładzina obejm	1	EPDM/NBR
22.	Obejma stalowa	1	Stal nierdzewna A2

Dn	DN	G	L	H	Waga
75-83	32	5/4"	120	170	4,60
89-104			120	170	4,70
107-130			120	170	4,70
124-144			120	170	4,70
148-160			120	170	4,90
159-178			120	170	4,90
179-200			120	170	5,40
219-238			120	170	5,60
248-275			120	170	6,20
287-307			120	170	6,30
315-327			120	170	6,50
345-371			120	170	6,60
75-83	40	6/4"	120	170	4,60
89-104			120	170	4,70
107-130			120	170	4,70
124-144			120	170	4,70
148-160			120	170	4,90
159-178			120	170	4,90
179-200			120	170	5,40
219-238			120	170	5,60
248-275			120	170	6,20
287-307			120	170	6,30
315-327			120	170	6,50
345-371			120	170	6,60
75-83	50	2"	185	215	8,80
89-104			185	215	8,90
107-130			185	215	8,90
124-144			185	215	8,90
148-160			185	215	9,10
159-178			185	215	9,10
179-200			185	215	9,60
219-238			185	215	9,80
248-275			185	215	10,40
287-307			185	215	10,50
315-327			185	215	10,70
345-371			185	215	10,80