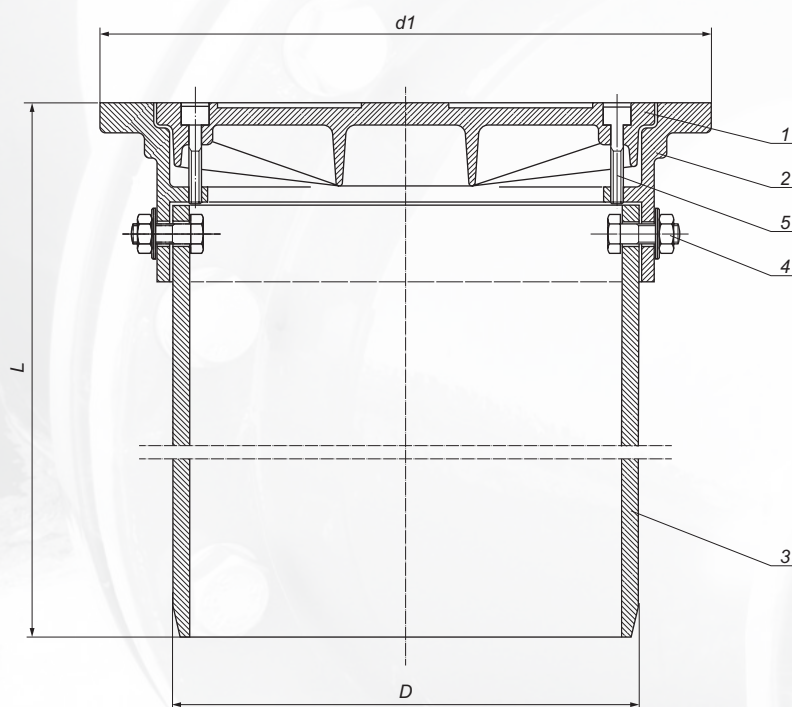


Teleskop 250 z włazem i wpustem



Służy do zwieńczenia studni 250/315.
Teleskop montowany jest na rurze wznoszącej gładkiej 315
za pomocą manszety TW 250/315.

Lp.	Opis	Materiał
1.	Pokrywa*	EN-GJL-250
2.	Korpus	EN-GJL-250
3.	Rura	PVC 250
4.	Śruba, nakrętka, podkładka	Ocynk klasa 8.8
5.	Śruba imbusowa	Ocynk klasa 8.8/ stal nierdzewna A2

* klasa D 400 żeliwo sferoidalne EN-GJS-500-7, PN-EN 1563:2000
Poz. 1., 2. zabezpieczone powłoką bitumiczną

Rodzaj	Obciążenie	Klasa	D	L	d1	Waga
Właz	1,5 T	A 15	250	550	320	12,80
	12,5 T	B 125	250	550	320	15,20
	40 T	D 400	250	550	320	16,10
Wpust	1,5 T	A 15	250	550	320	12,60
	12,5 T	B 125	250	550	320	15,00
	40 T	D 400	250	550	320	16,00

Wymagania i badania zgodne z PN-EN 124-2