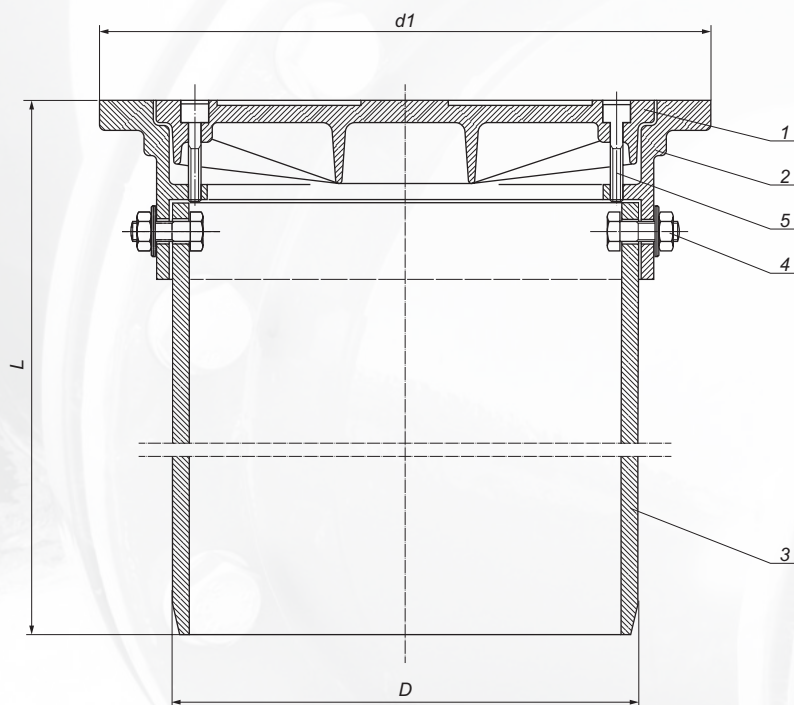


Teleskop 290 z włazem i wpustem



Służy do zwieńczenia studni 315, 400 i 425.
Teleskop montowany jest na rurze wznoszącej karbowanej 315,
gładkiej 400, karbowanej 425 za pomocą manszet
MOW 290/315, FW 290/400, ZFW 290/425.

Lp.	Opis	Materiał
1.	Pokrywa*	EN-GJL-250
2.	Korpus	EN-GJL-250
3.	Rura	PVC 290
4.	Śruba, nakrętka, podkładka	Ocynk klasa 8.8
5.	Śruba imbusowa	Ocynk klasa 8.8/ stal nierdzewna A2

*klasa C 250, D 400 żeliwo sferoidalne EN-GJS-500-7, PN-EN 1563:2000
Poz. 1., 2. zabezpieczone powłoką bitumiczną

Rodzaj	Obciążenie	Klasa	D	L	d1	Waga
Właz	1,5 T	A 15	290	550	355	16,00
	12,5 T	B 125	290	550	355	23,00
	25 T	C 250	290	550	355	24,00
	40 T	D 400	290	550	355	24,00
Wpust	1,5 T	A 15	290	550	355	15,50
	12,5 T	B 125	290	550	355	22,50
	25 T	C 250	290	550	355	23,50
	40 T	D 400	290	550	355	23,50

Wymagania i badania zgodne z PN-EN 124-2