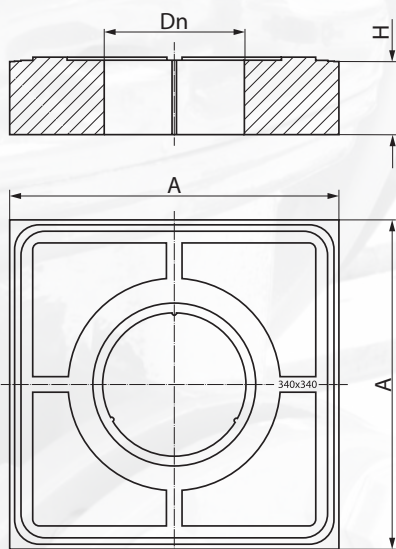


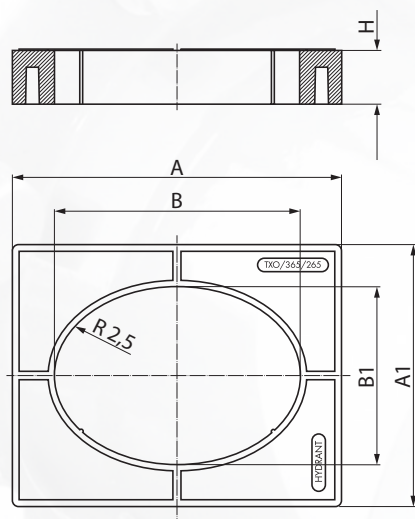
Elementy osłonowe z kompozytu polimerowego



TXO/340/125
TXO/340/195

Lp.	Opis	A	Dn	H	Waga
1.	Górny element osłonowy skrzynki do nawiertek	340	125	80	9,00
2.	Górny element osłonowy skrzynki do zasuw	340	195	80	7,20

Powierzchniowe, górne elementy osłonowe skrzynek ulicznych wodocigowych i gazowych instalowane wokół skrzynki, na zagęszczonej podbudowie lub w nawierzchni brukowej, bitumicznej, terenie zielonym. Zabezpieczają skrzynki przed przesunięciem oraz ułatwiają montaż w nawierzchni brukowej.



TXO/365/265

Lp.	Opis	A	A1	B	B1	H	Waga
1.	Górny element osłonowy skrzynki do hydrantów	490	390	365	265	80	11,50

Element osłonowy skrzynki ulicznej owalnej do hydrantów podziemnych. Instalowany w nawierzchni z kostki, na przygotowanym, stabilizowanym podłożu

Materiał: kompozycja polimerów termoplastycznych (PVC, PE, PEX)
Wytrzymałość na ściskanie: 400 kN zgodnie z PN-EN 124-1:2015-07
Nasiąkliwość: 0,02% zgodnie z PN-EN ISO 62:2008
Mrozoodporność w wodzie:
F150 (bez zmiany wytrzymałości i struktury powierzchni)
Mrozoodporność w 2% roztworze NaCl:
F50 (bez zmiany wytrzymałości i struktury powierzchni)
Odporność termiczna: od -30°C do +60°C (w pracy ciągłej)
oraz do 180°C podczas montażu w nawierzchni asfaltowej
Krajowa Ocena Techniczna: IBDiM-KOT-2017/0047