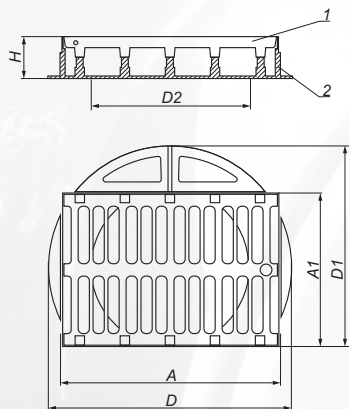


## Wpusty uliczne



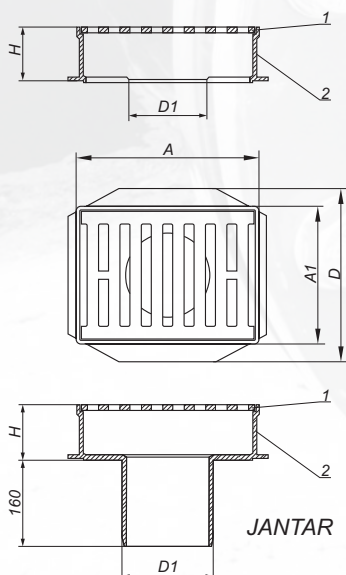
### Wpust BK 67

Lp.	Opis	Materiał
1.	Pokrywa	EN-GJL-250/ EN-GJS-500-7
2.	Korpus	EN-GJL-250/ EN-GJS-500-7

Zabezpieczenie: powłoka bitumiczna

Obciążenie	Klasa	A	A1	D	D1	D2	H	Waga
25 T	C 250	620	428	696	562	452	115	60,00/47,00
40 T	D 400	620	428	696	562	452	115	61,00/47,50

Wymagania i badania zgodne z PN-EN 124-2



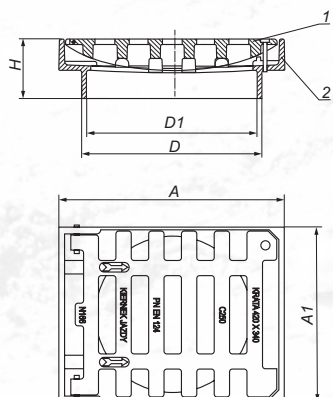
### Wpust BK 71

Lp.	Opis	Materiał
1.	Pokrywa	EN-GJL-250
2.	Korpus	EN-GJL-250

Zabezpieczenie: powłoka bitumiczna

Obciążenie	Klasa	A	A1	D	D1	H	Waga
1,5 T	A 15	320	225	255	150	80	19,00
1,5 T JANTAR	A 15	320	225	255	160	80	21,00

Wymagania i badania zgodne z PN-EN 124-2



### Wpust BK 166

Lp.	Opis	Materiał
1.	Pokrywa*	EN-GJL-250
2.	Korpus	EN-GJL-250

\* klasa D 400 żeliwo sferoidalne EN-GJS-500-7, PN-EN 1563:2000  
Zabezpieczenie: powłoka bitumiczna

Obciążenie	Klasa	A	A1	D	D1	H	Waga
25 T	C 250	420	340	333	315	112	29,80
40 T	D 400	420	340	333	315	112	29,90

Wymagania i badania zgodne z PN-EN 124-2