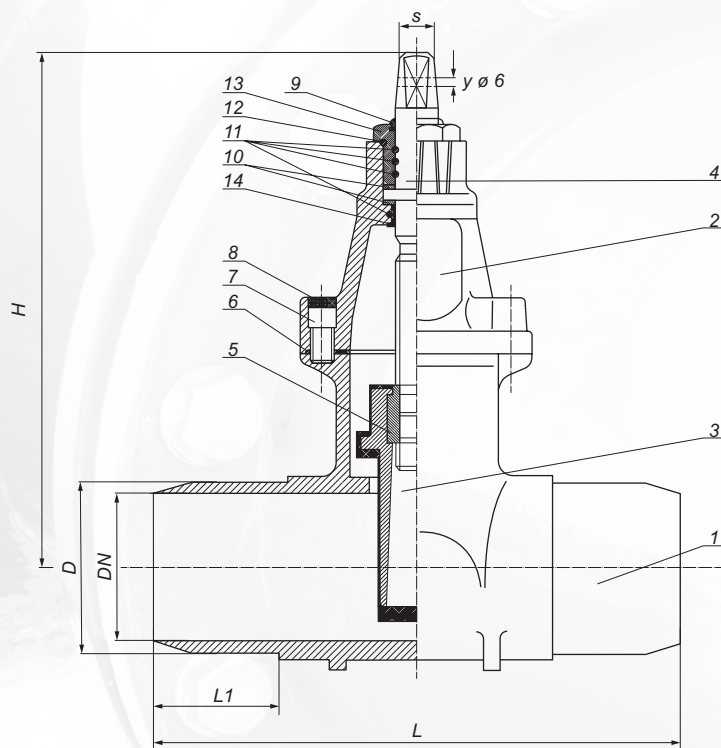


## Zasuwa bosa PN 10



Lp.	Opis	Szt.	Materiał
1.	Korpus	1	EN-GJL-250
2.	Pokrywa	1	EN-GJL-250
3.	Klin ogumowany w całości	1	EN-GJL-250/EN-GJS-500-7/ EPDM/NBR
4.	Trzpień	1	Stal nierdzewna 2H13
5.	Nakrętka	1	Mosiądz MO59
6.	Uszczelka pokrywy	1	EPDM/NBR
7.	Śruba imbusowa	4	Ocynk klasa 8.8/ stal nierdzewna A2
8.	Ostonka śruby	4	Klej topliwy
9.	Uszczelka wargowa	1	EPDM/NBR
10.	Łożysko	2	Tarnamid
11.	O-ring trzpienia	4	EPDM/NBR
12.	O-ring dławika	1	EPDM/NBR
13.	Dławik	1	Mosiądz MO59
14.	Tuleja blokująca	1	Tarnamid

Służy do odcinania przepływu w sieciach i instalacjach wodociągowych przesyłających ciecze chemicznie obojętne o temperaturze do 70°C.

Zabezpieczenie: farba epoksydowa 250-360  $\mu\text{m}$   
Ciśnienie nominalne: 1,0 MPa; PN 10  
Wymagania i badania zgodne z PN-EN 1074-1,2:2002

Opcja wymiany o-ringów uszczelniających pod ciśnieniem na pracującym rurociągu.

DN	D	L	L1	H	s	Waga
80	90	280	85	280	17	12,00
100	110	300	95	290	19	15,50