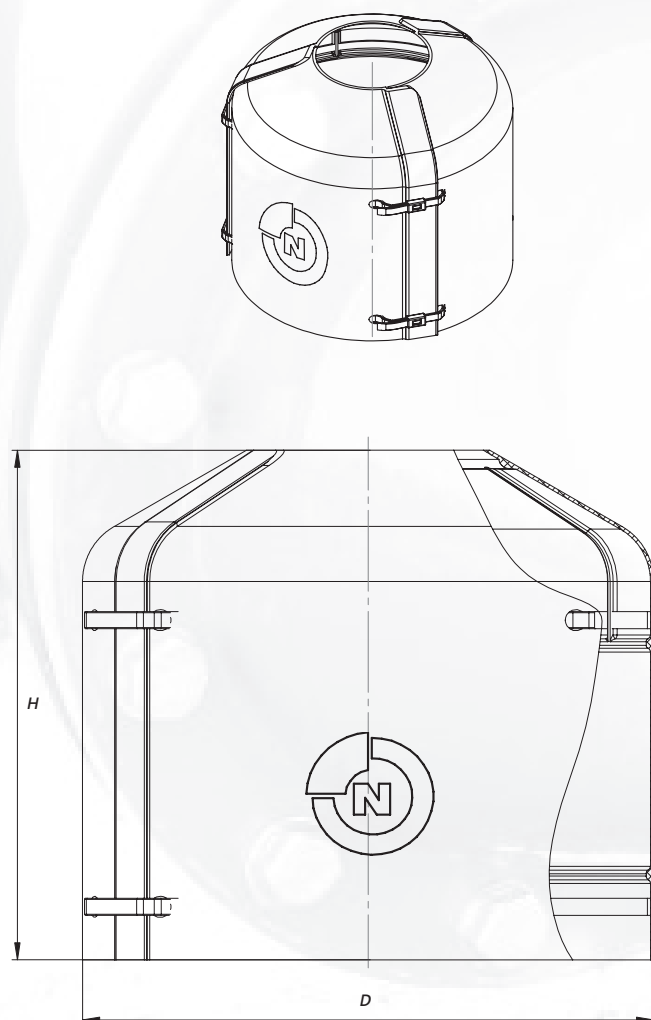


Ostona odwadniacza hydrantu



Służy do obudowy komory dolnej hydrantu.
Zapobiega wyptukiwaniu podsypki w gruncie i ułatwia odpływ wody pozostawionej w kolumnie hydrantu.
Przeznaczona dla wszystkich typów hydrantów o średnicy DN 80, 100, 150.

Lp.	Opis	Materiał
1.	Ostona	PEHD
2.	Opaska zaciskowa	Nylon

Opis	H	D	Waga
DN80, DN100, DN150	240	270	1,00

Wymagania i badania zgodne z PN-EN 124-6: 2015-07