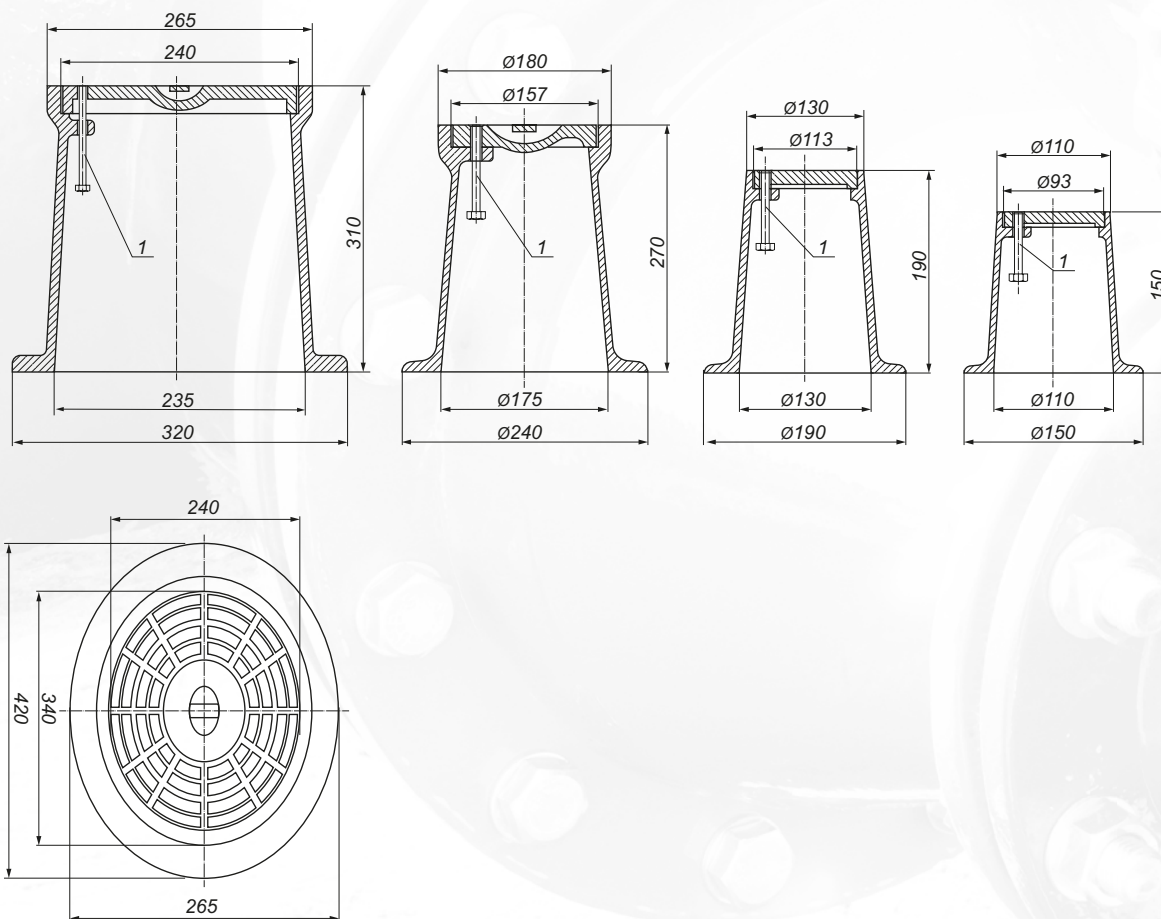


Skrzynki wodociągowe żeliwne



Zabezpieczenie: powłoka bitumiczna
Materiał: żeliwo szare EN-GJL-250, PN-EN 1561:2000

* dostępne w wersji „gaz”
Wersja „gaz” dostępna również z dekielkiem w żółtym kolorze

** dostępne z pokrywą w wersji sfero EN-GJS-500-7, PN-EN 1563:2000

1) śruba mocująca – ocynk klasa 8.8/stal nierdzewna A2

Skrzynka do zasowy h-270 wg PN-M-74081
Skrzynka do hydrantu h-310 wg PN-M-74082

| Opis | Wysokość | Waga |
|--------------------------------|----------|-------|
| Skrzynka do nawiertki 80* | 150 | 3,10 |
| Skrzynka do zasowy średnia 100 | 190 | 5,10 |
| Skrzynka do zasowy 270*/** | 270 | 13,00 |
| Skrzynka do hydrantu* | 310 | 32,10 |