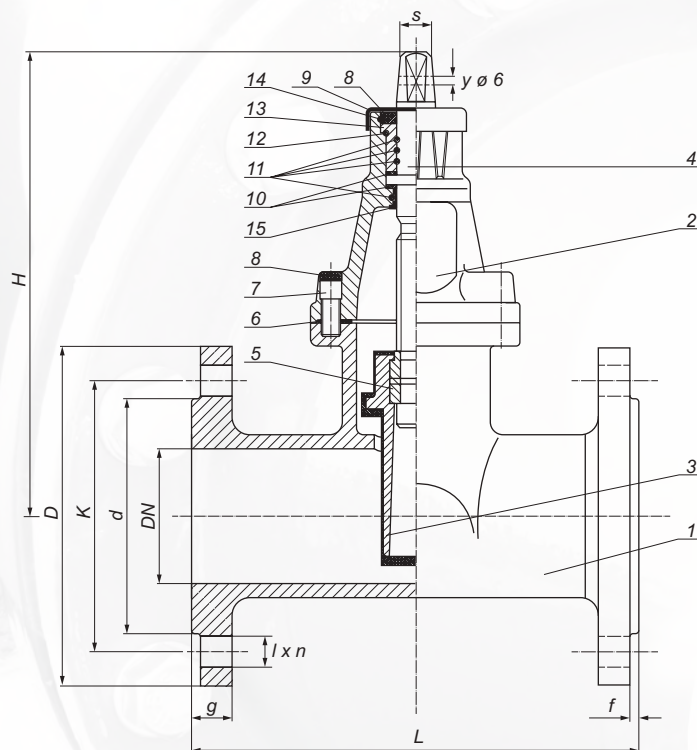


## Zasuwa kotnierzowa figury 002 F5 PN 10 (owalna)



Lp.	Opis	Szt.	Materiał
1.	Korpus	1	EN-GJL-250
2.	Pokrywa	1	EN-GJL-250
3.	Klin ogumowany w całości	1	EN-GJL-250/EN-GJS-500-7/ EPDM/NBR
4.	Trzpień	1	Stal nierdzewna 2H13
5.	Nakrętka	1	Mosiądz MO59
6.	Uszczelka pokrywy	1	EPDM/NBR
7.	Śruba imbusowa	4	Ocynk klasa 8.8/ stal nierdzewna A2
8.	Ostłonka śruby	5	Klej topliwy
9.	Ostłonka	1	EPDM/NBR
10.	Łożysko	2	Tarnamid
11.	O-ring trzpienia	4	EPDM/NBR
12.	O-ring dławika	1	EPDM/NBR
13.	Dławik	1	Mosiądz MO59
14.	Pierścienie zabezpieczający	1	Stal specjalna
15.	Tuleja blokująca	1	Tarnamid

Służy do odcinania przepływu w sieciach i instalacjach wodociągowych przesyłających ciecze chemicznie obojętne o temperaturze do 70°C.

Zabezpieczenie: farba epoksydowa 250-360  $\mu\text{m}$   
Długość zabudowy: PN-EN 558-1:2001 szereg 15  
Przyłączenia kotnierz: PN-EN 1092-2:1999  
Ciśnienie nominalne: 1,0 MPa; PN 10  
Wymagania i badania zgodne z PN-EN 1074-1,2:2002

Opcja wymiany o-ringów uszczelniających pod ciśnieniem na pracującym rurociągu.

DN	L	H	K	d	l	n	D	g	f	s	Waga
50	250	210	125	102	18	4	165	18	3	14	12,50
80	280	280	160	135	18	4(8)	200	20	3	17	20,00
100	300	290	180	155	18	8	220	20	3	19	23,50
150	350	400	240	212	22	8	285	20	3	19	40,50
200	400	500	295	266	22	8	340	25	3	24	80,50