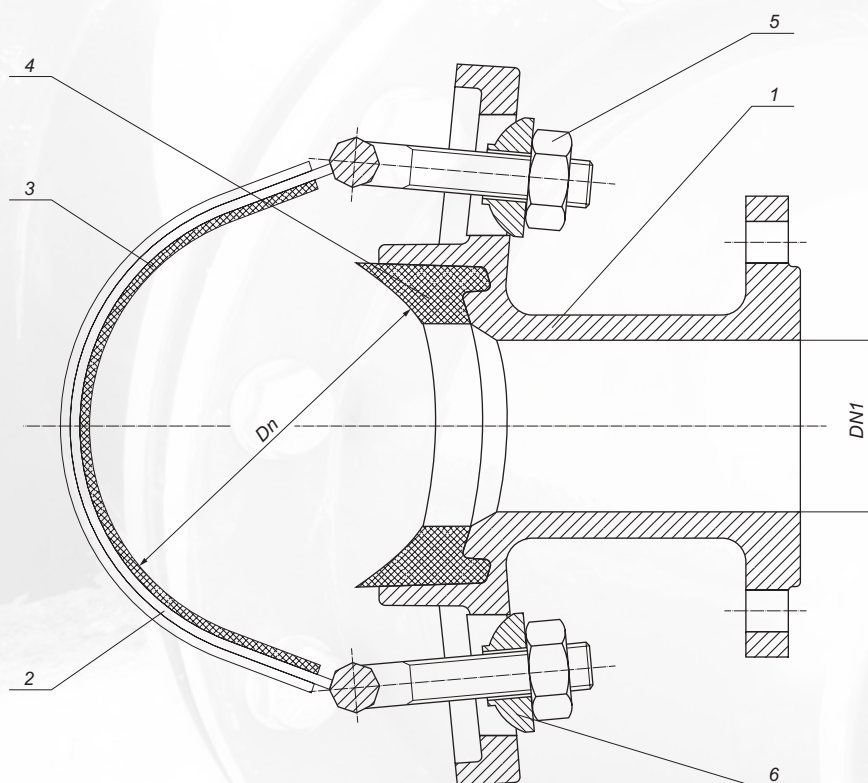


Nasada rurowo-kołnierzowa NKE (ŻEL, AC, STAL) SFERO PN 10/16



Stuży do wykonywania przyłączy instalacji domowych do sieci wodociągowej wykonanej z rur żeliwnych, azbestocementowych i stalowych.

Materiał: żeliwo sferoidalne EN-GJS-500-7, PN-EN 1563:2000
Połączenie kołnierzowe: PN-EN 1092-2:1999
Zabezpieczenie: farba epoksydowa 250-360 μm
Ciśnienie nominalne: 1,0/1,6 MPa, PN 10/16

Lp.	Opis	Szt.	Materiał
1.	Korpus	1	EN-GJS-500-7
2.	Obejma stalowa	1	Stal nierdzewna
3.	Wykładzina obejmy	1	EPDM/NBR
4.	Uszczelka siodełka	1	EPDM/NBR
5.	Nakrętka	2	Stal nierdzewna A2
6.	Podkładka kulista	2	Stal nierdzewna

DN	Dn	DN1	Waga
65	75-83	50	4,50
80	89-104		4,70
100	107-130		4,70
125	124-144		4,70
125	148-160		4,90
150	159-178		4,90
175	179-200		5,40
200	219-238		5,60
250	248-275		6,20
250	287-307		6,30
300	315-327		6,50
300	345-373		6,60