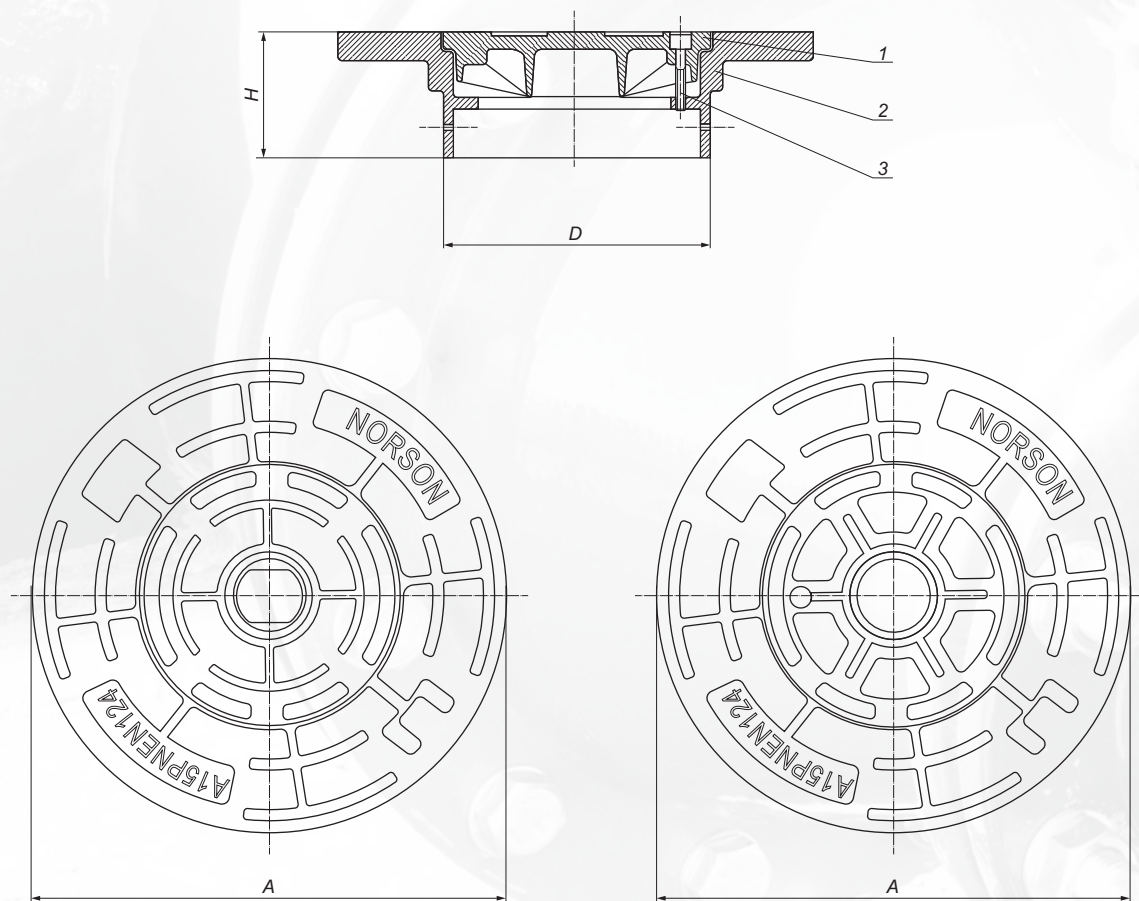


Właz i wpust na rurę 160



Lp.	Opis	Materiał
1.	Pokrywa	EN-GJL-250
2.	Korpus	EN-GJL-250
3.	Śruba	Ocynk klasa 8.8/ stal nierdzewna A2

Rodzaj	Obciążenie	Klasa	A	D	H	Waga
Właz	1,5 T	A 15	245	150	60	7,00
	40 T	D 400	245	150	85	18,00
Wpust	1,5 T	A 15	245	150	60	6,80

Wymagania i badania zgodne z PN-EN 124-2

Zabezpieczenie: powłoka bitumiczna