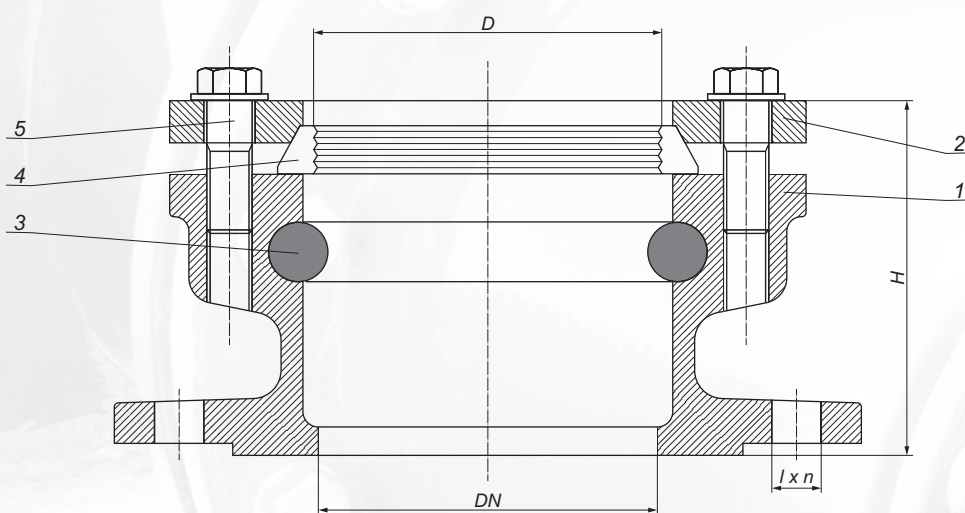


## Łącznik rurowo-kołnierzowy RKPE SFERO PN 10/16 z wkładką miedzianą do rur PE i PVC



Stosowany do łączenia rur PE i PVC z kołnierzem armatury wodociągowej. Posiada miedziane zabezpieczenie przed wysunięciem rury z łącznika.

Zabezpieczenie: farba epoksydowa 250-360  $\mu\text{m}$   
Przyłączenia kołnierzy: PN-EN 1092-2:1999  
Ciśnienie nominalne: 1,0/1,6 MPa; PN 10/16

Lp.	Opis	Materiał
1.	Korpus	EN-GJS-500-7
2.	Pierścień	EN-GJS-500-7
3.	Uszczelka	EPDM/NBR
4.	Wkładka	Mosiądz MO59
5.	Śruba z podkładką	Stal nierdzewna A2/A4

DN	D	H	l	n	Waga
50	63	96	18	4	3,60
80	90	96	18	8	5,90
100	110	101	18	8	9,80
100	125	122	18	8	10,20
125	125	122	18	8	10,60
125	140	127	18	8	13,00
150	160	141	22	8	15,20
150	180	144	22	8	16,50
200	200	149	22	8(12)	19,00
200	225	155	22(26)	8(12)	20,60
250	250	169	22(26)	12	30,50
250	280	181	22(26)	12	31,30
300	315	191	22(26)	12	46,50